

# Roberto Sport srl

Via A. Casale 63/A (Zona Industriale), 10010 Lessolo, TO  
ITALY

P.I. 05961970018

Tel. +39 0125 58848 - Fax +39 0125 58851

[info@robertosport.it](mailto:info@robertosport.it) / [www.robertosport.it](http://www.robertosport.it) / 



## FLEXY 2.0

Vi ringraziamo per aver scelto un prodotto Roberto Sport. I nostri articoli si distinguono per la cura nei particolari e per la qualità dei materiali. La nostra azienda è produttrice di calciobalilla, carambole e hockey da più di 50 anni e grazie alla propria esperienza e alla capacità di adattare le innovazioni tecniche ai propri prodotti ha portato il calciobalilla **"Made in Italy"** in tutto il mondo.

### AVVERTENZE IMPORTANTI

Il calciobalilla viene consegnato imballato in un cartone con le aste e le gambe da assemblare, mentre il mobile è completamente assemblato. Le operazioni di assemblaggio sono molto semplici e richiedono circa 40 minuti. Le istruzioni da eseguire sono elencate nei box sottostanti.



**Le operazioni di disimballo e di assemblaggio devono essere eseguite da una persona adulta. Attenzione a tenere i bambini lontani durante le operazioni di montaggio per non che vengano urtati accidentalmente, inoltre durante le fasi di assemblaggio sono presenti piccole parti, quali viti dadi etc. che potrebbero essere ingerite.**

### CURA E MANUTENZIONE



Il modello da Lei acquistato è da interno, la invitiamo quindi ad installare il calcio balilla in ambienti chiusi, al riparo da umidità e dai raggi solari.

Per avere sempre prestazioni ottimali Vi consigliamo di pulire regolarmente il Vostro calcio balilla con un panno umido per eliminare la polvere. Per sporchi più resistenti potete utilizzare dei normali detersivi per la casa che non contengano abrasivi. Se volete avere sempre la massima scorrevolezza delle aste, Vi consigliamo di lubrificare periodicamente la parte di asta a contatto con le boccole e l'astina interna con uno spray al silicone. La **ROBERTO SPORT** ne commercializza uno appositamente prodotto per noi e testato per ottenere i migliori risultati. Vi invitiamo a non utilizzare alcun tipo di grasso che attirando polvere e sporco potrebbero bloccare lo scorrimento dell'asta.

Per qualsiasi problema o se desiderate avere maggiori informazioni Vi invitiamo a visitare il nostro sito:

[www.robertosport.it](http://www.robertosport.it)

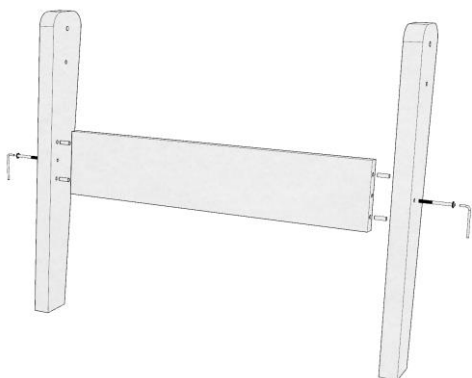
### GARANZIA

Roberto Sport garantisce i suoi articoli per 2 anni dalla data di acquisto. La garanzia copre i difetti di produzione, in nessun caso copre danni causati da un utilizzo improprio o da attribuire alla normale usura. I difetti devono essere comunicati entro due mesi dall'individuazione dello stesso, inviandone comunicazione scritta al rivenditore dove si è acquistato il tavolo. La Roberto Sport si impegna a ripristinare il tavolo, senza alcuna spesa per l'acquirente, riparando o sostituendo la parte danneggiata o offrendo uno sconto.



1	1 Bomboletta lubrificante /10 palline bianche
1	Serie di segnapunti + nr.4 viti 5x35
2	Porte + nr.8 viti 4x20
4	Set completo gambe (2 destra/2 sinistra/2 traverse )
4	Viti sponda 10x75
4	Rondelle 10x30
4	Dadi autobloccanti da 10
8	Spine da 8x25
4	Viti a testa piatta 6x70
4	Volantini da M8x60 (rotella)
1	Chiave a brugola da 4
1	Chiave da 17
	MONTAGGIO ASTE
1	Serie aste complete
35	Vite per boccole 4x25
8	Molle biconiche da 10
8	Gommini
8	Seger
8	Boccola chiusa con foro
8	Boccola chiusa senza foro
16	Semi boccole con foro
16	Semi boccole senza foro

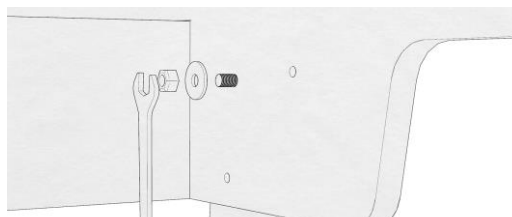
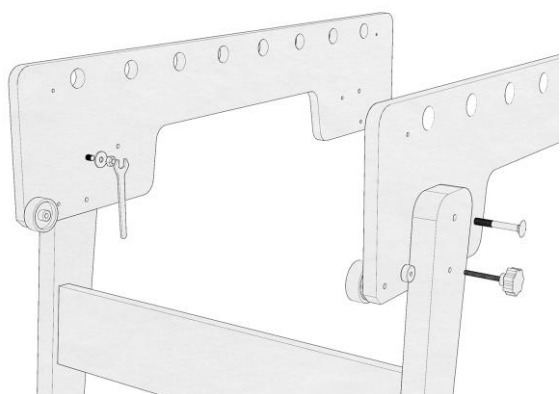
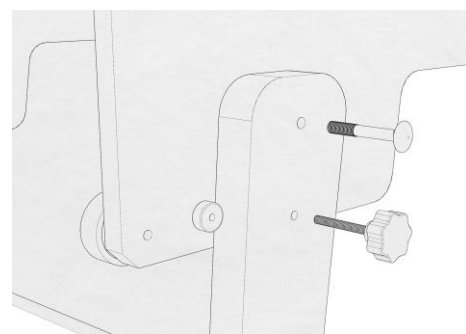
## MONTAGGIO GAMBE



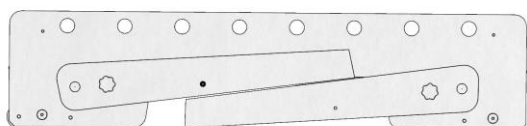
Inserire le spine da 8x25 nei fori della traversa

Inserire la traversa tra le due gambe e fissarla utilizzando la vite a testa piatta 6 X 70 e chiudere con la chiave a brugola

Fissare le gambe al mobile inserendo la vite sponda 10 X 75 e la vite a volantino M8x60 (rotella)

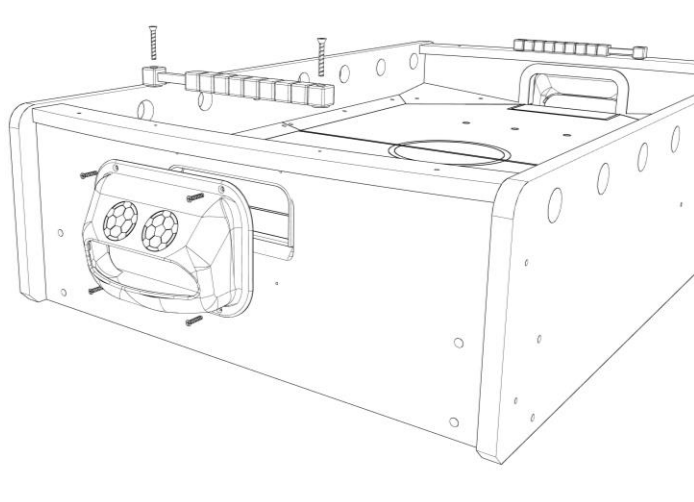


Fissare dalla parte interna del mobile la vite utilizzando la rondella 10x30 e il dado autobloccante e chiudere con la chiave da 17, permettendo comunque alla gamba di ruotare



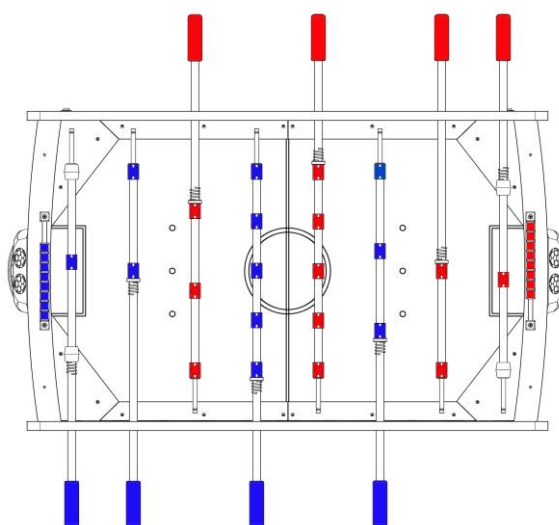
**ATTENZIONE: NON LASCIARE IN PRESENZA DI BAMBINI IL MOBILE IN VERTICALE – RISCHIO CADUTA!**

## MONTAGGIO PORTA E SEGNAPUNTI

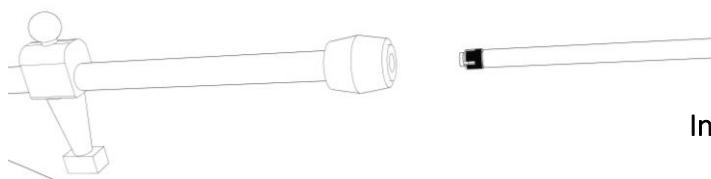


Avvitare con le apposite viti  
le 2 le porte e i 2 segnapunti

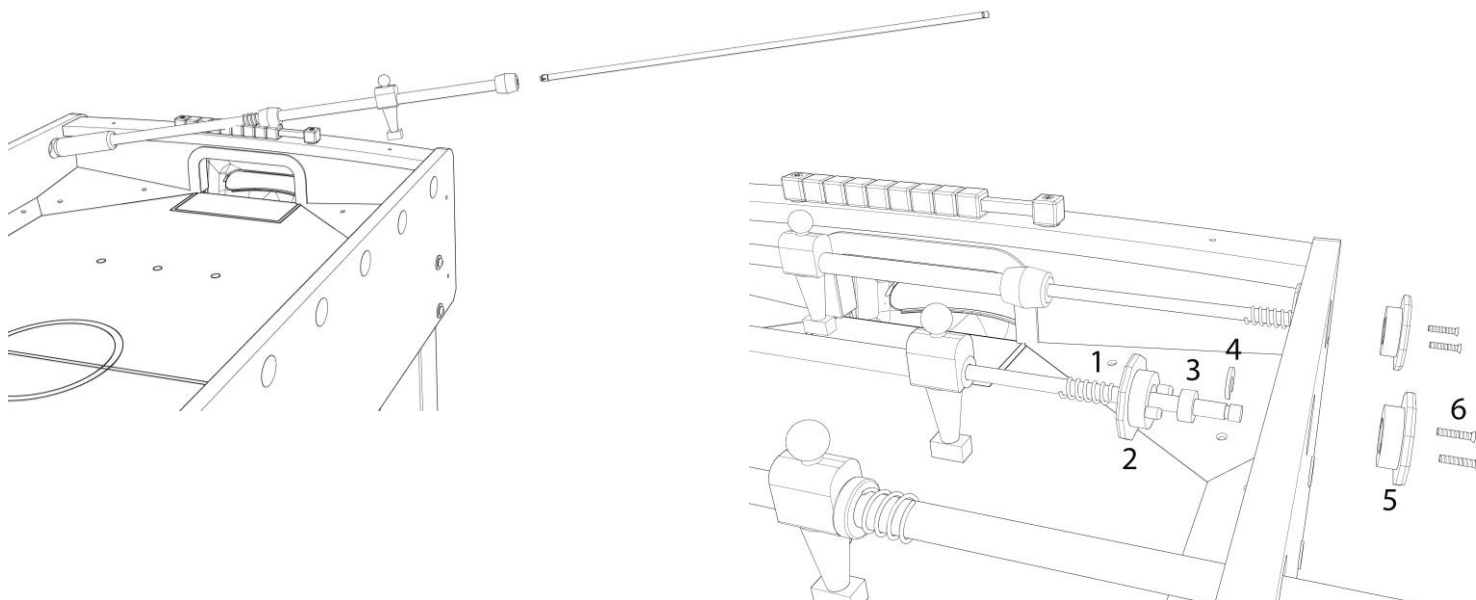
## MONTAGGIO ASTE

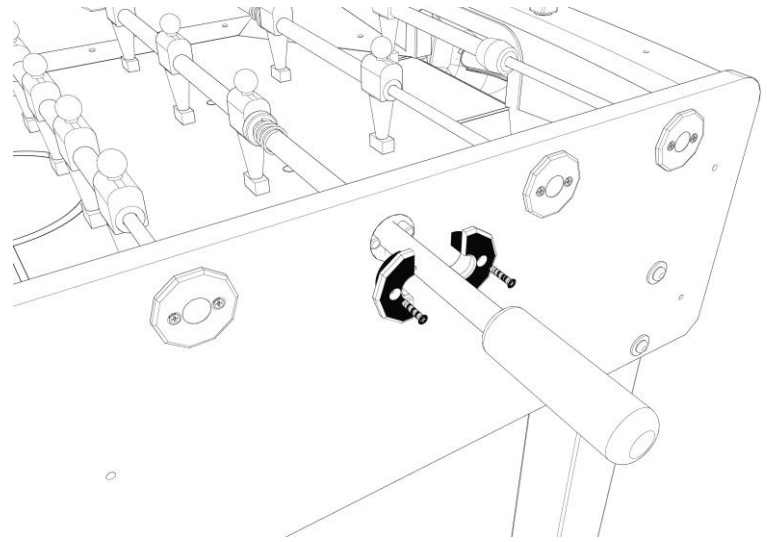
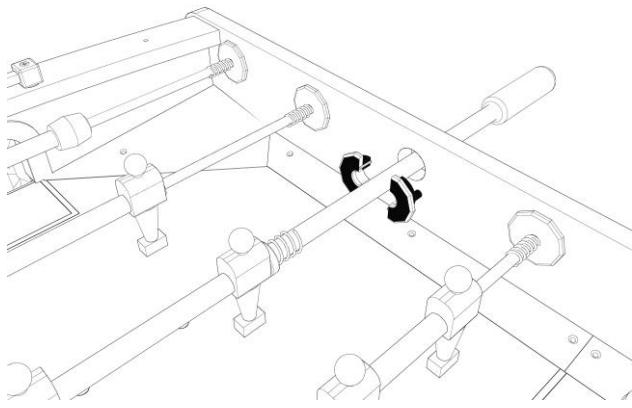


Inserire l'astina interna in ogni gioco.  
**ATTENZIONE:** essendo quasi dello stesso diametro,  
l'inserimento può risultare difficoltoso. Può quindi  
essere necessario doverne forzare l'introduzione



Inserire nell'astina interna le varie componenti seguendo  
l'ordine indicato  
(molla da inserire dal lato più largo)  
e fissare il tutto con la boccia esterna e le due viti.





Fissare l'asta dal lato manopola con le due boccole, una dal lato interno l'altra da quello esterno del mobile, fissando il tutto con le due viti

Il calciobalilla che avete acquistato è prodotto interamente in Italia, seguendo una procedura di controllo in tutte le fasi di fabbricazione, dalla progettazione all'imballaggio finale che permettono di immettere sul mercato un prodotto di assoluta qualità e, quando usato correttamente, rispondente alle norme di sicurezza



Il calciobalilla è conforme alle direttive di riferimento per il prodotto in oggetto:

- Direttiva 88/378/CE
- Direttiva 2009/48/CE – Sicurezza dei giocattoli
- Reg. (CE) 1907-2006 del 18 dicembre 2006 "REACH" e successive modifiche.

Prodotto e stoccato presso: Roberto Sport srl – Via A. Casale 63/a – 10010 Lessolo

### AVVERTENZE

**Non adatto a bambini di altezza inferiore a cm. 140.** Per bambini di età inferiore a 14 anni è comunque consigliato l'utilizzo in presenza di un adulto che ne controlli il corretto uso. L'utilizzo corretto del calciobalilla prevede la movimentazione delle aste e di conseguenza degli ometti esclusivamente tramite le manopole poste all'estremità delle aste. **Non introdurre le mani all'interno del campo gioco**, gli adulti devono spiegare ai bambini che tale comportamento, durante le fasi di gioco, potrebbe causare lo schiacciamento delle dita causate dal movimento degli ometti o dalla contrazione delle molle. La pallina di gioco è di diam. 34 mm. in materiale duro, non va assolutamente messa in bocca o lanciata contro persone o cose a cui potrebbe arrecare danni.

Effettuare il montaggio correttamente, seguendo le istruzioni, avendo cura di avvitare saldamente tutte le viti e bulloni in questo modo per i bambini sarà impossibile svitarle. Per maggior sicurezza si consiglia di verificare periodicamente che le stesse siano ben avvitate. Eventuali spostamenti futuri o smontaggi devono essere effettuati da adulti. Non utilizzare calciobalilla danneggiati o con parti usurate, provvedere quanto prima alla sostituzione delle stesse, con l'utilizzo di accessori originali.



Scansiona il codice QR per la gestione dei nostri imballi.