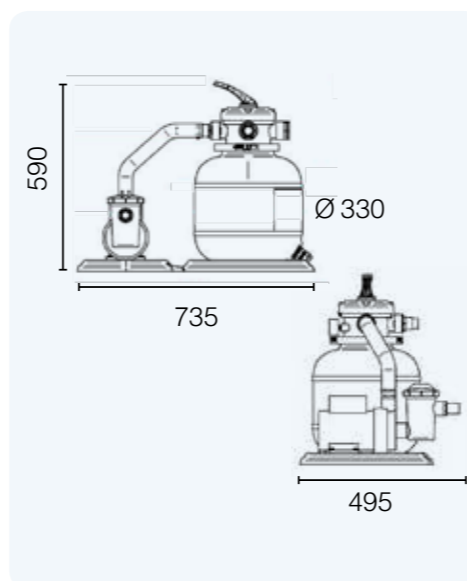


Tutti i gruppi filtranti sono conformi alla normativa RoHS



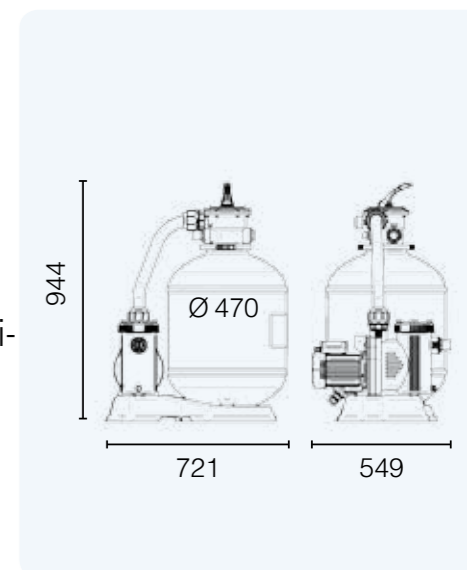
Ref. 2205
MONOBLOCCO TF/S 500

Gruppo filtrante a sabbia da 5,00 m³/h con pompa da 0,34 Hp
Montato su basamento in plastica
Prefiltro standard
Valvola selettiva 4 vie
Connessioni Ø 32/38 mm
Protezione IPX5 con termoprotettore autoripristinante
Forniti con portagomma e fascette inox
Si carica con 20 Kg di sabbia quarzifera (1 sacco)
Tensione 230 Volt



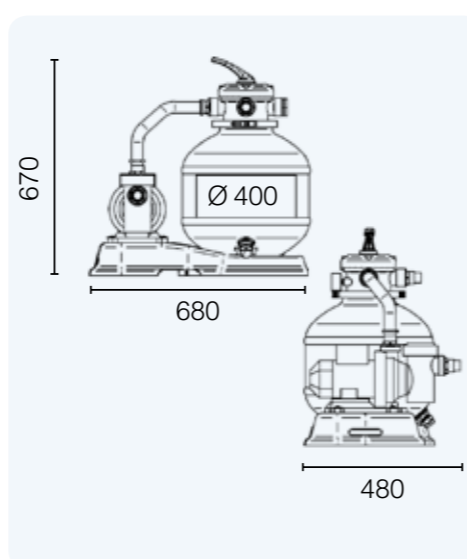
Ref. 2210
MONOBLOCCO TF/S 1000

Gruppo filtrante a sabbia da 12,00 m³/h con pompa da 0,75 Hp monofase
Montato su basamento in plastica
Prefiltro standard - Valvola selettiva 6 vie
Connessioni Ø 38 mm
Protezione IPX5 con termoprotettore autoripristinante
Forniti con portagomma e fascette inox
Si carica con 75 Kg di sabbia quarzifera (3 sacchi)
Tensione 230 V



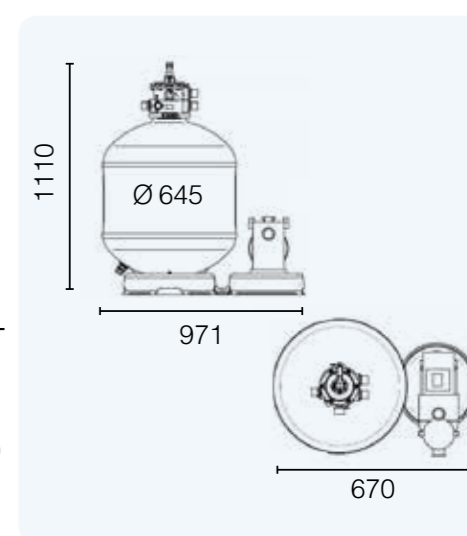
Ref. 2206
MONOBLOCCO TF/S 600

Gruppo filtrante a sabbia da 6,00 m³/h con pompa da 0,50 Hp monofase
Montato su basamento in plastica
Prefiltro standard
Valvola selettiva 4 vie
Connessioni Ø 38 mm
Protezione IPX5 con termoprotettore autoripristinante
Forniti con portagomma e fascette inox
Si carica con 25 Kg di sabbia quarzifera (1 sacco)
Tensione 230 V



Ref. 2215
MONOBLOCCO TF/S 1500

Gruppo filtrante a sabbia da 15,00 m³/h con pompa da 1,00 Hp monofase
Montato su basamento in plastica
Prefiltro standard - Valvola selettiva 6 vie
Connessioni Ø 38 mm
Protezione IPX5 con termoprotettore autoripristinante
Forniti con portagomma e fascette inox
Si carica con 150 Kg di sabbia quarzifera (6 sacchi)
Tensione 230 V



Ref. 2208
MONOBLOCCO TF/S 800

Gruppo filtrante a sabbia da 8,00 m³/h con pompa da 0,60 Hp monofase
Montato su basamento in plastica
Prefiltro standard - Valvola selettiva 6 vie
Connessioni Ø 38 mm
Protezione IPX5 con termoprotettore autoripristinante
Forniti con portagomma e fascette inox
Si carica con 50 Kg di sabbia quarzifera (2 sacchi)
Tensione 230 V

