

TOORX
FITNESS IN MOTION

MANUALE D'ISTRUZIONI

Codice : GRLDTOORXTRXMC8

Revisione : 00

Edizione : 07/20



MIRAGE C80



Istruzioni originali in lingua italiana.
Leggere il manuale con la massima attenzione e tenerlo sempre a portata di mano vicino al prodotto.



INDICE DEGLI ARGOMENTI

1.0	AVVERTENZE DI SICUREZZA	pag. 3
1.1	USO PREVISTO E CONTROINDICATO - CONVENZIONI	pag. 4
1.2	DISPOSITIVI DI SICUREZZA	pag. 5
1.3	TARGHE ADESIVE SUL PRODOTTO	pag. 6
1.4	CARATTERISTICHE TECNICHE.....	pag. 7
2.0	LOCALE DI INSTALLAZIONE DEL PRODOTTO.....	pag. 8
2.1	DISIMBALLO - CONTENUTO SCATOLA.....	pag. 9
2.2	PIANO DI CORSA IN POSIZIONE DI LAVORO	pag. 10
2.3	MONTAGGIO ACCESSORI.....	pag. 12
2.5	PIANO DI CORSA IN POSIZIONE VERTICALE.....	pag. 13
2.6	SPOSTAMENTO DEL PRODOTTO.....	pag. 15
2.6	IMMAGAZZINAMENTO	pag. 16
2.7	LIVELLAMENTO	pag. 17
2.8	ALLACCIAMENTO ELETTRICO.....	pag. 18
3.0	PROGRAMMA DI ALLENAMENTO	pag. 19
3.1	USO DEL TRASMETTITORE A FASCIA	pag. 20
3.2	CONSIGLI PRATICI E SUGGERIMENTI D'USO	pag. 21
3.3	TRX APP GATE 3.0 (OPTIONAL)	pag. 22
3.4	CONSOLE DI CONTROLLO - (DISPLAY).....	pag. 23
3.5	CONSOLE DI CONTROLLO - (PULSANTI).....	pag. 24
3.6	USO PRATICO - PROGRAMMA MANUALE.....	pag. 25
3.7	PROGRAMMI PREDEFINITI (P01 ÷ P24).....	Pag. 26
3.8	PROGRAMMA UTENTE (U1 ÷ U4).....	Pag. 27
3.9	PROGRAMMA CARDIO (H1 ÷ H4).....	Pag. 28
4.0	MANUTENZIONE.....	pag. 29
4.1	LUBRIFICAZIONE PIANO DI CORSA	pag. 30
4.2	TENSIONAMENTO - CENTRATURA NASTRO	pag. 31
4.3	MANUTENZIONE STRAORDINARIA.....	pag. 32
5.0	MESSA FUORI SERVIZIO - SMALTIMENTO.....	pag. 32
6.0	CATALOGO RICAMBI - ORDINE PARTI DI RICAMBIO.....	pag. 32
6.1	ESPLOSO RICAMBI	pag. 33
6.2	LISTA RICAMBI	pag. 34
7.0	GARANZIA CONVENZIONALE	pag. 36

- Prima del montaggio e dell'impiego, leggere con la massima attenzione questa guida e gli eventuali altri fogli di istruzione allegati.
- Usare l'attrezzo solamente all'interno di ambienti domestici. Le modalità e le avvertenze d'impiego devono essere spiegate a tutti i componenti della famiglia o agli amici ai quali viene permesso di usare questo attrezzo.
- Usare l'attrezzo solo su una superficie piana e ricoprire il pavimento o la moquette sotto l'attrezzo per evitare danneggiamenti.
- Assicurarsi che chi usa l'attrezzo abbia capito bene le istruzioni, sorvegliando le prime fasi dell'allenamento. Il manuale d'istruzioni deve trovarsi sempre vicino all'attrezzo per una rapida consultazione, in caso di necessità.
- Assicurarsi che l'attrezzo venga usato solo da persone di età superiore a 16 anni, e da persone che siano in buone condizioni fisiche.
- Borracce o bottiglie di acqua devono essere poste unicamente negli appositi vani porta oggetti/borraccia.
- Indossare sempre un abbigliamento adeguato all'attività sportiva, che non ostacoli i movimenti.
- Utilizzare scarpe da ginnastica o da corsa con suola pulita, priva di terra o sassi.
- Mantenere i corrimano con le mani durante le fasi di partenza e arresto del nastro di corsa, in modo da tenersi ben in equilibrio. Durante l'esercizio mantenere sotto controllo il battito cardiaco e regolate di conseguenza l'intensità dell'esercizio.
- Quando, durante la corsa, si avvertono giramenti di testa, dolore toracico o sensazione di affanno, interrompere immediatamente l'esercizio e consultare il proprio medico.
- Controllare periodicamente l'integrità di tutte le parti dell'attrezzo.
- **NON** installare l'attrezzo all'interno di centri fitness o in ambienti adibiti al commercio o al noleggio, questo attrezzo non è progettato per un utilizzo intensivo in attività professionale o per scopi riabilitativi.
- **NON** collegare l'attrezzo alla rete elettrica prima di avere completato tutte le procedure di montaggio.
- **NON** rovinare il pannello e le parti plastiche dell'attrezzo, con oggetti appuntiti, spazzole o spugne abrasive, o sostanze chimiche aggressive.
- **NON** smontare parti dell'attrezzo, tranne nel caso in cui l'operazione sia specificata nel manuale d'istruzioni.
- **NON** spostare l'apparecchio con la spina di alimentazione inserita.
- **NON** tirare il cavo di alimentazione per staccare la spina dalla presa di corrente.
- **NON** collocare l'attrezzo all'esterno dell'abitazione, non lasciarlo esposto ad agenti atmosferici (pioggia, sole, ecc).
- **NON** permettere a bambini o ad animali domestici di avvicinarsi all'attrezzo. È buona regola rimuovere la chiave di sicurezza dalla console dopo ogni utilizzo.
- **NON** usare mai l'attrezzo se danneggiato o con il cavo di alimentazione rovinato. In caso di guasto e/o cattivo funzionamento dell'attrezzo spegnerlo e non manometterlo. Per l'eventuale riparazione rivolgersi solamente ad un centro di assistenza specializzato.
- **NON** usare l'attrezzo per lunghi periodi come simulatore di camminata (pedometro a bassa velocità - 3 km/h), pericolo di surriscaldamento e rottura del motore.
- **NON** indossare un abbigliamento in materiale sintetico o in misto lana, durante l'allenamento. L'impiego di indumenti inadeguati può comportare problemi di natura igienica ma anche la possibilità di creare cariche elettrostatiche.
- **NON** utilizzare mai scarpe sporche e utilizzate per correre in ambiente esterno.
- **NON** utilizzare scarpe con suola scolpita normalmente impiegate per trekking o trail running.

Il prodotto descritto in questo manuale è progettato e certificato per un utilizzo privato all'interno di un ambiente domestico ed è un attrezzo per uso sportivo che consente di simulare il movimento della corsa a piedi su strada con il vantaggio però di disporre di un piano di corsa che riduce i traumi da impatto con il suolo agli arti inferiori, tipici della pratica della corsa.

Questo simulatore di corsa permette di fare attività sportiva senza spostarsi da casa, in questo modo potrete praticare sport anche quando le condizioni meteorologiche non lo consentono, oppure più semplicemente quando non avete voglia e tempo di uscire di casa per andare a correre o recarvi in un centro fitness.

E' indispensabile seguire tutte le istruzioni e le avvertenze contenute in questa guida per poter essere sicuri di allenarsi in sicurezza, sforzi intensi e prolungati richiedono una buona condizione fisica e per questo motivo occorre valutare le controindicazioni d'uso elencate di seguito.

L'impiego del prodotto è vietato nelle seguenti condizioni:

- **utilizzatore di età inferiore a 16 anni;**
- **utilizzatore di peso superiore al limite indicato nella targa e nei dati tecnici;**
- **utilizzatore in stato di gravidanza;**
- **utilizzatore con diabete;**
- **utilizzatore con patologie legate a cuore, ai polmoni, o ai reni.**

La garanzia sul prodotto e la responsabilità del distributore vengono a decadere nei seguenti casi:

- **uso improprio del prodotto diverso da quello specificato nel manuale d'istruzioni;**
- **mancato rispetto degli intervalli e delle modalità della manutenzione;**
- **manomissione del prodotto**
- **impiego di ricambi non originali;**
- **inosservanza degli avvisi di sicurezza riportati nei pittogrammi e nel manuale d'istruzioni.**

Questo manuale contiene tutte le informazioni per l'installazione, la manutenzione e l'uso corretto del tappeto simulatore di corsa.

L'utilizzatore del prodotto e gli eventuali altri amici e componenti della famiglia che ne faranno uso, hanno l'obbligo di leggere con la massima attenzione le informazioni contenute in questa guida per poter così eseguire una installazione sicura e un impiego corretto.

Osservare le indicazioni contenute nella guida garantisce la massima sicurezza personale ed una maggiore durata del prodotto stesso.

Le avvertenze di sicurezza e le parti di testo rilevanti sono state evidenziate in neretto e sono precedute da simboli qui di seguito illustrati e definiti.



Le informazioni evidenziate da questo simbolo segnalano PERICOLO, prestate la massima attenzione per evitare lesioni personali.



Le informazioni evidenziate da questo simbolo segnalano CAUTELA, prestate la massima attenzione per evitare danni al prodotto

NOTA:

I disegni contenuti nel manuale hanno lo scopo di semplificare e rendere più intuitivi gli argomenti trattati.

Tuttavia, a causa di un costante aggiornamento dei prodotti, è possibile che taluni di questi disegni siano differenti dal prodotto acquistato; in tale eventualità si ricorda che si tratta di aspetti estetici e che la sicurezza e le informazioni sulla stessa restano comunque garantite.

Il costruttore persegue una politica di costante sviluppo ed aggiornamento e può apportare modifiche alle parti estetiche del prodotto senza alcun preavviso.



PERICOLO

- **Prima di cominciare un allenamento posizionare la chiave di sicurezza nell'apposito alloggiamento sulla console e allacciare l'apposita clip a molla ai propri indumenti.**
- **Dopo ogni utilizzo del tappeto staccare la chiave di sicurezza dalla console. Togliere la chiave di sicurezza dalla sua sede è importante per evitare azionamenti improvvisi da parte di amici o bambini.**

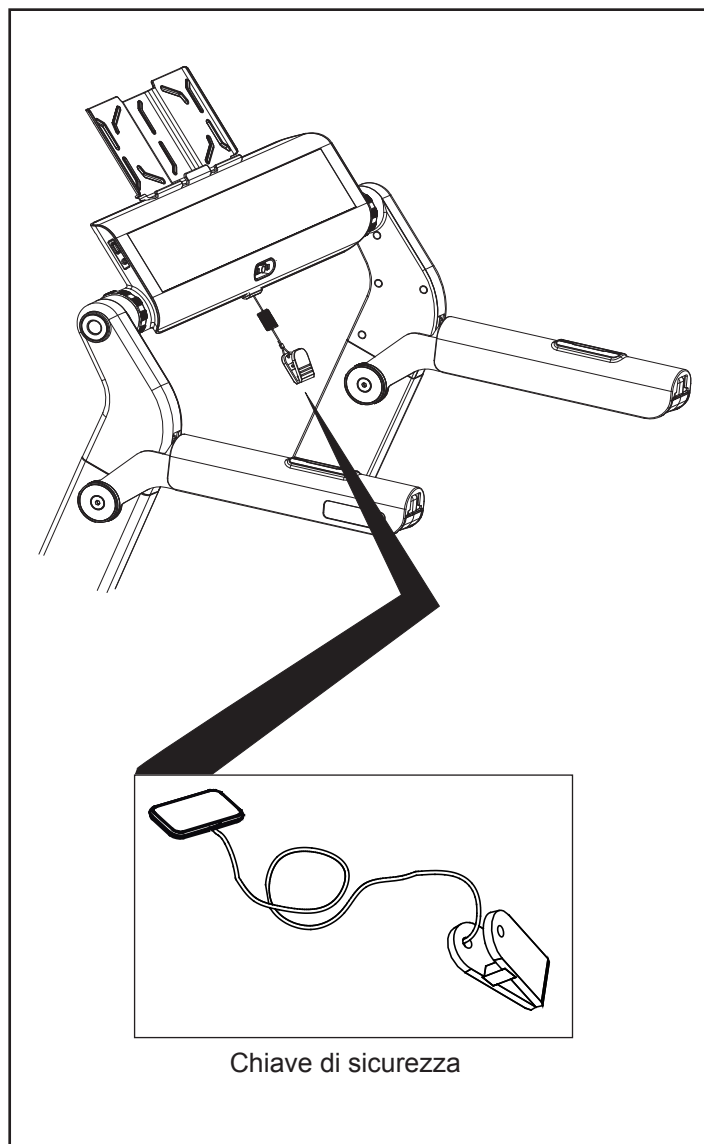
Collegare la chiave di sicurezza sulla console per poter azionare l'attrezzo e cominciare un esercizio.

Staccare la chiave di sicurezza dalla console per fermare immediatamente l'esercizio e azzerare tutti i dati in memoria.



PERICOLO

- **Per i modelli dotati di inclinazione elettrica del piano di corsa, quando viene staccata la chiave di sicurezza, il nastro si ferma e il piano di corsa rimane sul livello di inclinazione al quale si stava svolgendo l'esercizio. Quando viene riposizionata la chiave di sicurezza il piano di corsa tornerà automaticamente a livello zero.**

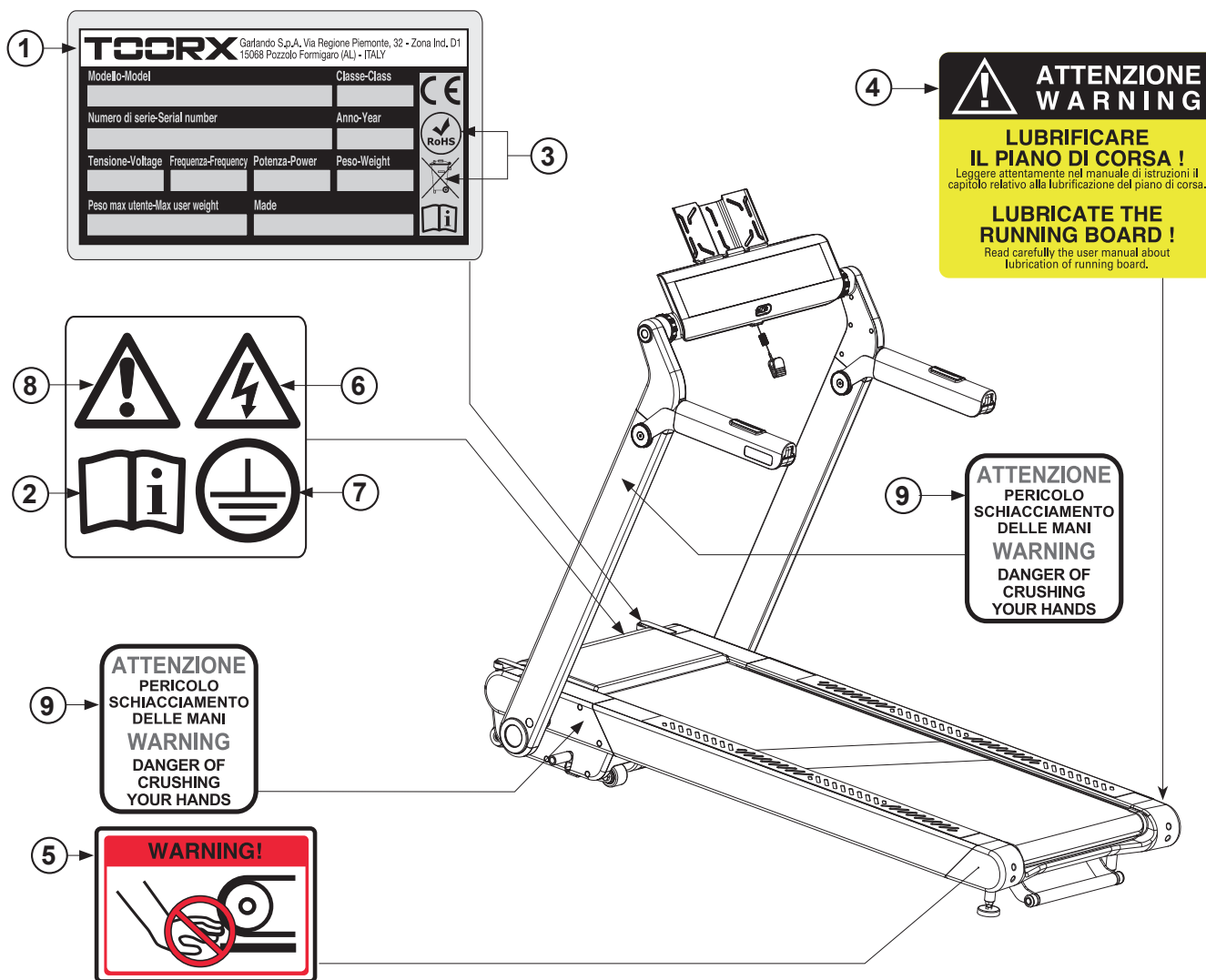


Chiave di sicurezza

1.3

TARGHE ADESIVE SUL PRODOTTO

- 1) La Targa di Identificazione del prodotto riporta i dati tecnici, e il numero di serie.
- 2) Simbolo di richiamo all'obbligo di lettura del manuale d'istruzioni prima dell'impiego.
- 3) Simboli di indicazione di conformità del prodotto alle direttive comunitarie che riguardano il trattamento e lo smaltimento di sostanze pericolose in apparecchiature elettriche ed elettroniche.
- 4) Segnale di avviso: richiamo alla necessità di lubrificare periodicamente il piano di corsa secondo gli intervalli e le modalità indicate sul manuale d'istruzioni.
- 5) Segnale di sicurezza: indica il pericolo di intrappolamento e schiacciamento delle dita tra la puleggia posteriore e il piano di corsa quando il nastro è in funzione.
- 6) Segnale di sicurezza: pericolo di scossa elettrica. È vietato smontare il prodotto o accedere all'interno del vano motore.
- 7) Segnale di sicurezza: obbligo di collegare il prodotto ad una presa elettrica dotata di "messa a terra". Per garantire l'impiego in sicurezza del prodotto è necessario verificare la qualità del collegamento di terra dell'impianto al quale viene collegata la presa di rete.
- 8) Segnale di avviso: indica la presenza di pericoli insiti nel prodotto. È obbligatoria la lettura delle istruzioni per l'uso prima di compiere qualsiasi operazione di montaggio o qualsiasi intervento di manutenzione del prodotto.
- 9) Segnale di sicurezza: pericolo di schiacciamento delle dita e della mani tra i montanti e gli elementi mobili durante le manovre per portare il piano di corsa in posizione di lavoro o in posizione verticale.



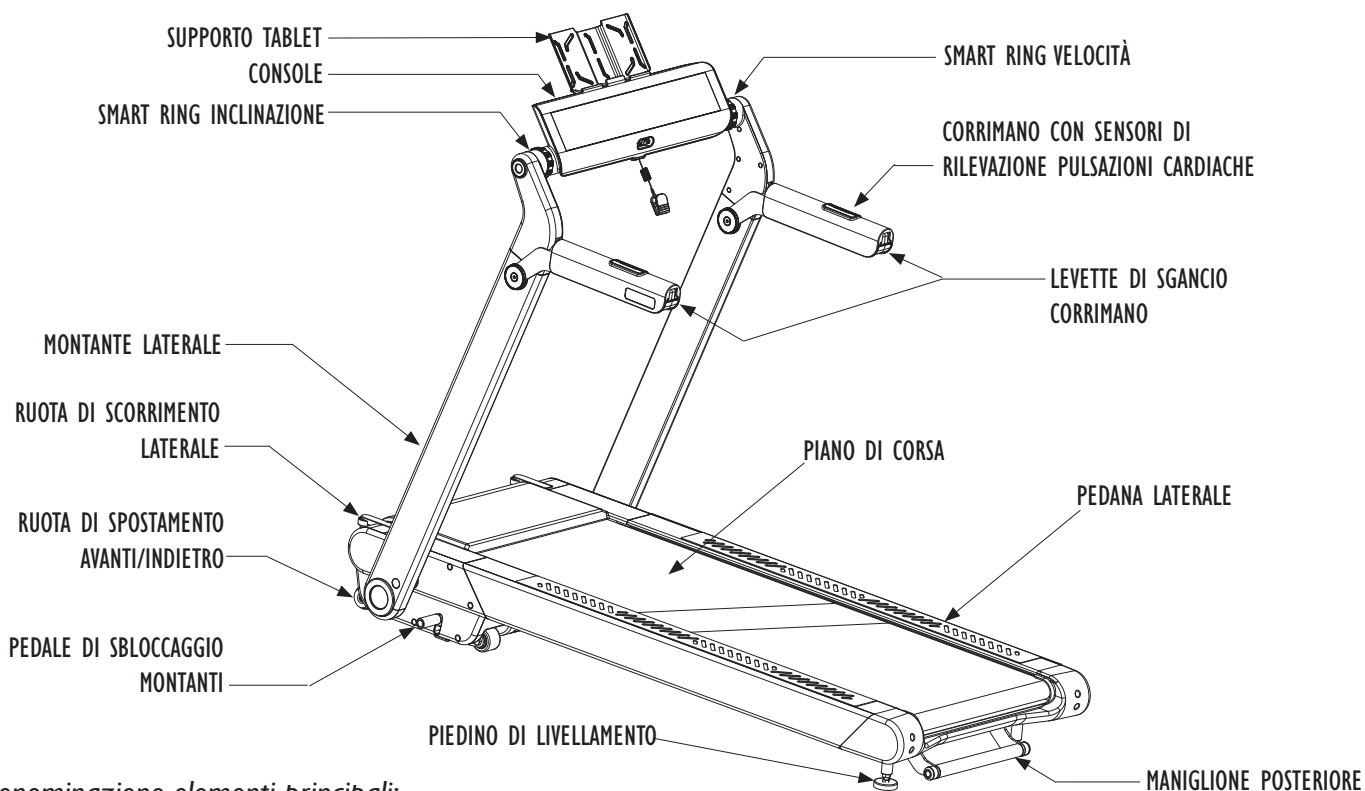
1.4

CARATTERISTICHE TECNICHE

VELOCITÀ NASTRO	0.8 km/ora (min.) ÷ 20 km/ora (max)
INCLINAZIONE PIANO	12% su 12 livelli a regolazione elettronica
SUPERFICIE NASTRO DI CORSA	480 x 1380 mm
INGOMBRO APERTO (LXPXH)	1770 x 800 x 1415 mm
INGOMBRO CHIUSO (LXPXH)	1770 x 800 x 297 mm
POTENZA MOTORE	3,25 HP (continui) - 4,5 HP (valore di picco)
PESO NETTO	81 kg
PESO LORDO	89 kg
PESO MASSIMO UTENTE	120 kg
TENSIONE DI RETE	230 V AC
FREQUENZA DI RETE	50/60 Hz
POTENZA MAX	1750 W
RILEVAZIONE CARDIACA	Sensori rilevazione pulsazioni cardiache e ricevitore HR (*)
PORTA USB	specifica per Dongle Bluetooth® optional (**)
CONFORMITA'	Norme : EN ISO 20957-1 - EN 957-6 (classe HB)
	Direttive : 2001/95/CE - 2014/30/UE - 2014/35/UE - 2011/65/UE

(*) Il ricevitore wireless è compatibile con fascia toracica Toorx fornita in dotazione.

(**) Permette il collegamento via Bluetooth® tra la console e dispositivi elettronici quali tablet e smartphone, per gestire il prodotto e offrire nuove sorprendenti funzionalità.



Denominazione elementi principali:

CARATTERISTICHE DELL'AMBIENTE:

- L'ambiente idoneo per l'installazione e la conservazione del prodotto deve essere:
 - un ambiente domestico,
 - coperto e sufficientemente ampio,
 - dotato di una presa elettrica adatta,
 - dotato di illuminazione artificiale e naturale adatta,
 - dotato di una o più finestre di aerazione,
 - con temperatura operativa tra 5°C e 32°C,
 - con umidità relativa percentuale tra 20% e 90%.

La macchina NON deve essere installata all'aperto o in locali umidi o esposti ad atmosfera salina.

CARATTERISTICHE DEL PAVIMENTO:

- Il suolo idoneo per la collocazione del prodotto deve essere:
 - con pavimentazione perfettamente in piano,
 - con solaio di portata adeguata al peso del prodotto.

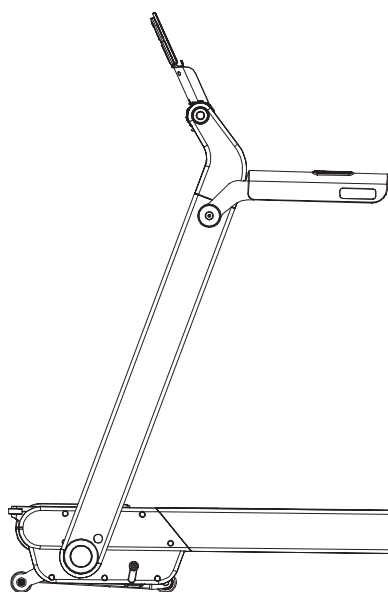
La pavimentazione realizzata in materiali di pregio (ad esempio: moquettes o parquet) DEVE essere protetta con una lastra di gomma o dei ritagli di feltro nelle zone d'appoggio.

REQUISITI DEL LOCALE D'INSTALLAZIONE:

- Il locale prescelto per l'installazione NON deve contenere
 - fonti di disturbo e interferenza elettromagnetica quali ad esempio: motori elettrici in corrente alternata, linee di alta tensione, trasmettitori in radiofrequenza e qualunque altro elemento che possa generare disturbi che possono interferire con il normale funzionamento;
 - fonti di calore dirette, quali ad esempio: la vicinanza ad un termosifone, una finestra che esponga il prodotto alla luce diretta del sole.

REQUISITI DI SICUREZZA:

- È OBBLIGATORIO lasciare uno spazio di sicurezza libero di almeno 2 metri tra la parte posteriore del tappeto e la parete.
NON devono essere collocati oggetti di alcun genere all'interno dello spazio libero di sicurezza dietro al tappeto.



L'imballo è costituito da una scatola in cartone chiusa con punti metallici e nastri di reggiatura.

Per sollevare e spostare la scatola è necessario chiedere aiuto ad un'altra persona quando si depona la scatola sul pavimento rispettare l'indicazione "Lato Alto", segnalato dalla freccia apposita stampata sul cartone.

Per aprire la scatola, tagliare i nastri di reggiatura con delle forbici, poi con una pinza rimuovere ed eliminare i punti metallici di chiusura.



Durante le operazioni di disimballo non tirare il tappeto afferrandolo dai corrimano, questo può danneggiare la console, quindi è importante riferirsi alle indicazioni riportate in questa pagina.

- Dopo aver tagliato i nastri di reggiatura sollevare il coperchio di cartone e aprire i quattro lati della scatola tagliando gli angoli del cartone.
- Rimuovere tutti gli elementi di polistirolo e separatori di cartone, impiegati per evitare danni alle strutture durante il trasporto e trascinare il tappeto fuori dal cartone servendosi delle ruote di spostamento anteriori.



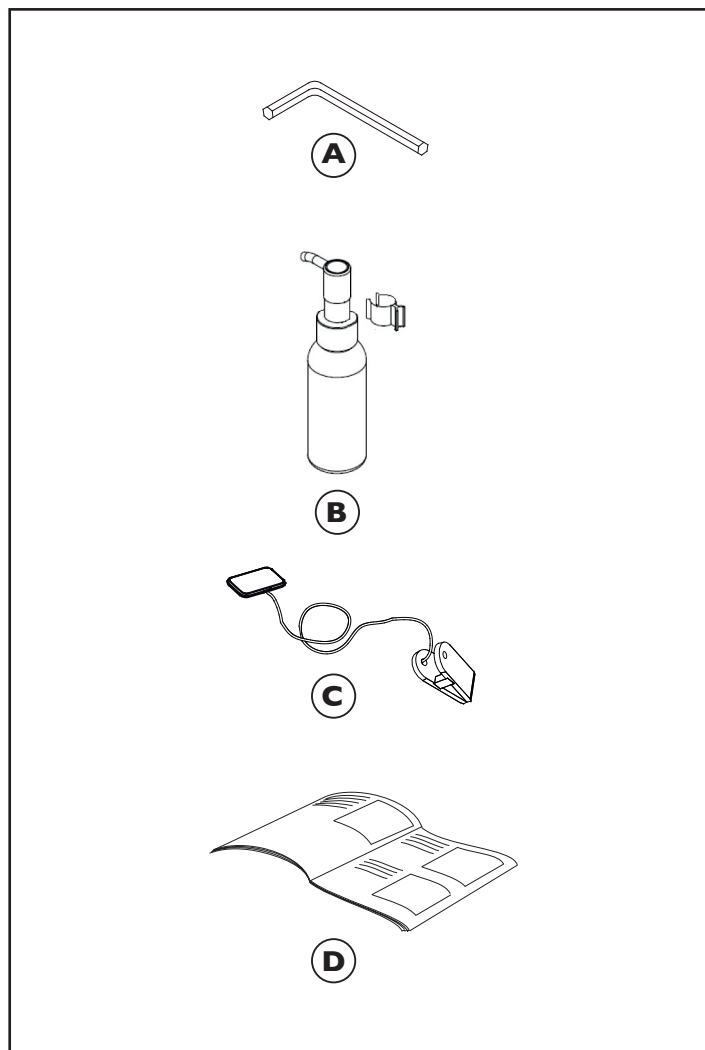
Si consiglia di non danneggiare l'imballo originale ed eventualmente di mantenerlo; questo nell'eventualità che il prodotto presenti dei difetti e sia necessario la riparazione in garanzia.

L'imballo è realizzato in materiale riciclabile; per lo smaltimento degli elementi da imballo rispettare le norme locali per il recupero dei materiali riciclabili. Gli elementi dell'imballo (cartone e sacchetti), non devono essere lasciati alla portata dei bambini, in quanto potenziali fonti di pericolo.

Dopo aver tolto il prodotto dalla scatola, verificate eventuali danni subiti durante il trasporto e controllate la presenza di tutte le parti illustrate.

Ferramenta contenuta nell'imballo:

- A.** Chiave esagonale tensionamento/centratura nastro.
- B.** Dispenser lubrificante.
- C.** Chiave di sicurezza.
- D.** Manuale d'istruzioni.

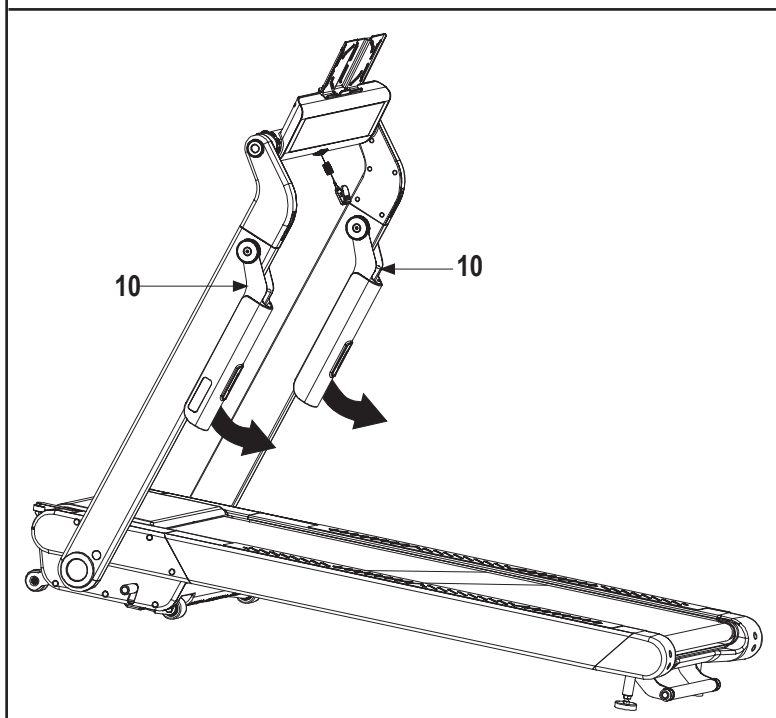
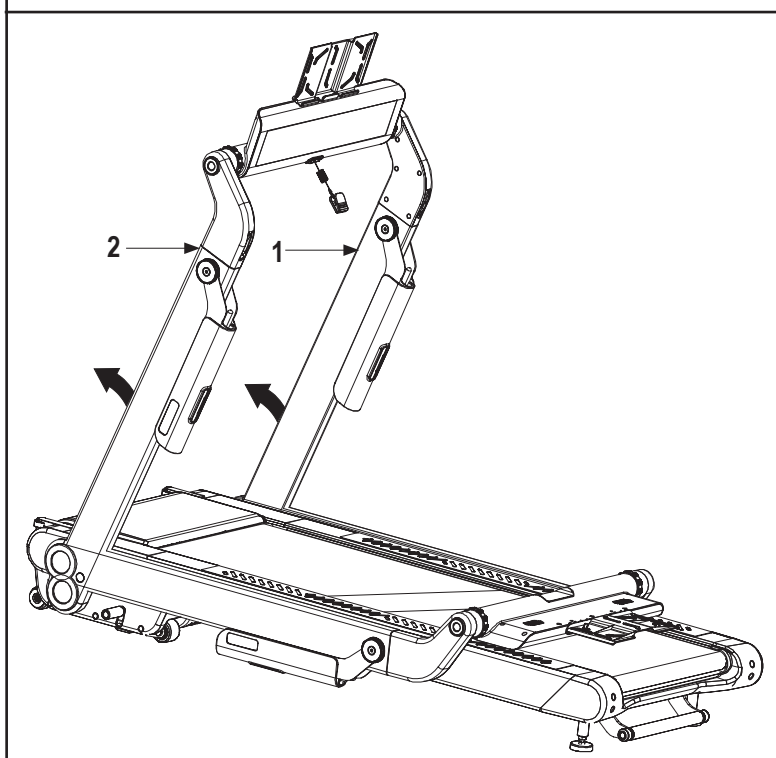
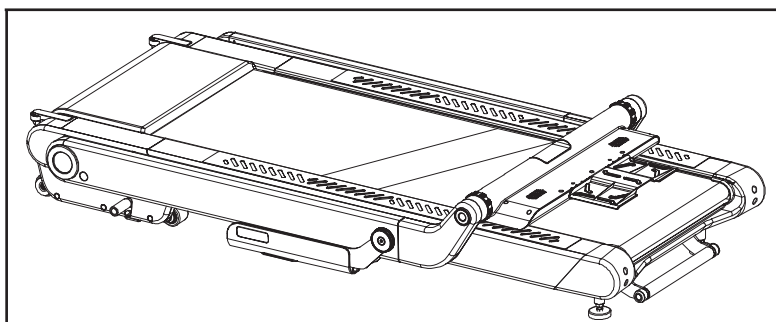




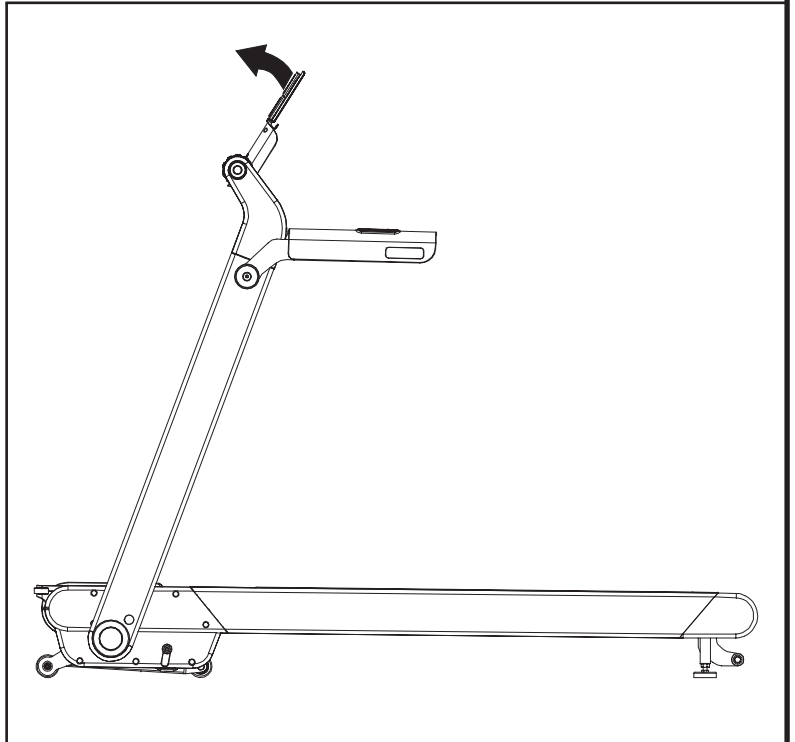
PERICOLO

Dopo aver tolto il coperchio della scatola e aver rimosso i listelli di protezione in polistirolo, togliere il prodotto dall'imballo afferrando il maniglione posteriore, quindi sollevarlo e spostarlo tramite le ruote anteriori di trasporto.

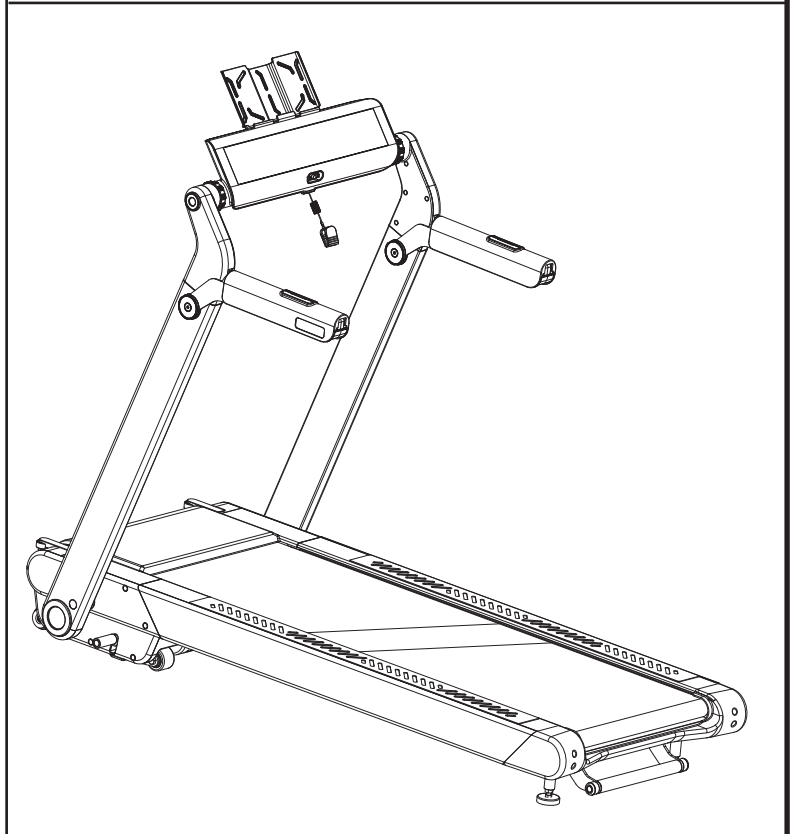
- Dopo avere aperto l'imballo originale del prodotto spostare l'attrezzo per collocarlo nel punto della stanza prossimo ad una presa elettrica e con caratteristiche idonee per l'impiego di questo prodotto.
- Sollevare i montanti laterali **1** e **2** fino a raggiungere la posizione di arresto in verticale evidenziata dal "clack" di aggancio del meccanismo di bloccaggio.
- Sollevare i due corrimano **10**, fino a portarli in posizione di arresto in orizzontale fino all'aggancio evidenziato dal "clack" del meccanismo di bloccaggio.



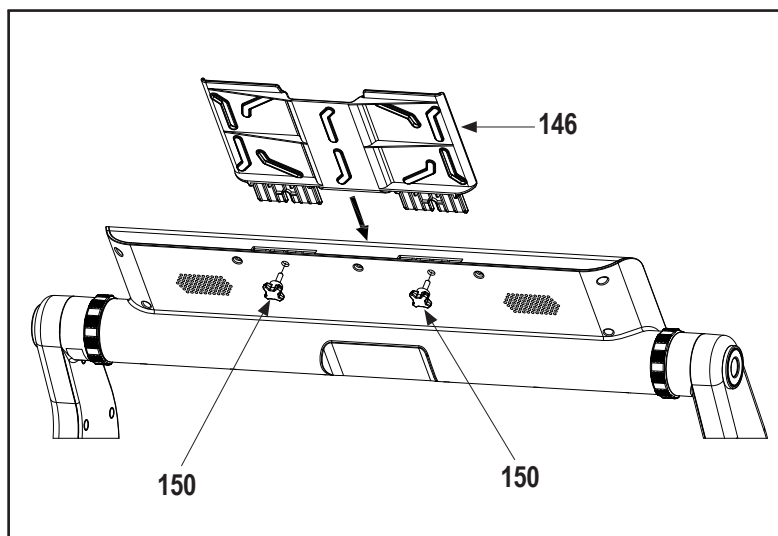
- Ruotare la console fino ad ottenere la migliore visibilità del display in base alla propria statura.



- Dopo avere portato il tappeto in posizione di lavoro inserire la chiave di sicurezza alla console ed eseguire il collegamento elettrico.

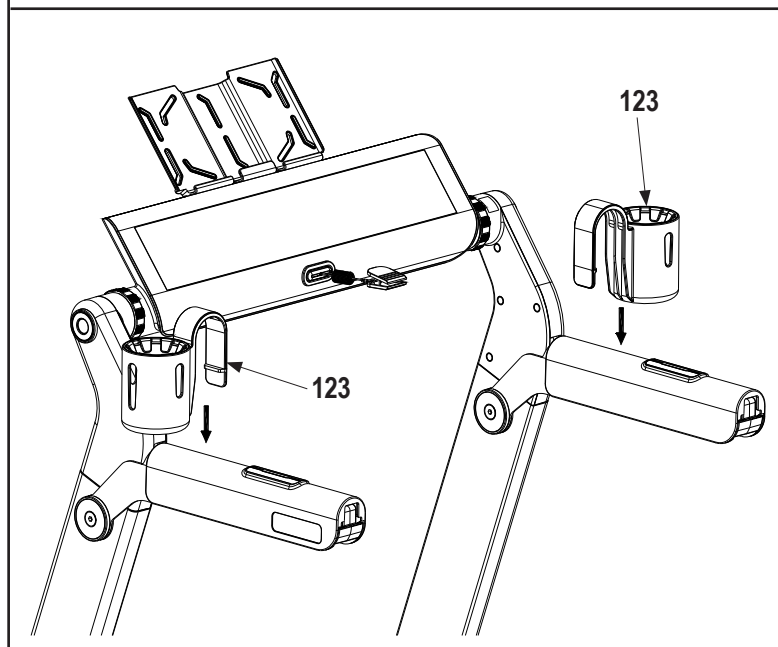


- Il pannello di supporto tablet **146** deve essere inserito nelle due asole sopra la console, secondo l'orientamento illustrato, per il fissaggio del pannello serrare i due pomelli **150** nel retro della console.



Uno scorretto posizionamento dei porta borracce può comportare la rottura degli stessi o danni al prodotto durante le manovre di discesa dei montanti e dei corrimano.

- I due porta borracce **123** devono essere inseriti a fondo sui corrimano fino ad udire il clack di innesto e devono essere rivolti verso l'esterno come mostrato nell'illustrazione.



2.4

PIANO DI CORSA IN POSIZIONE SALVA SPAZIO

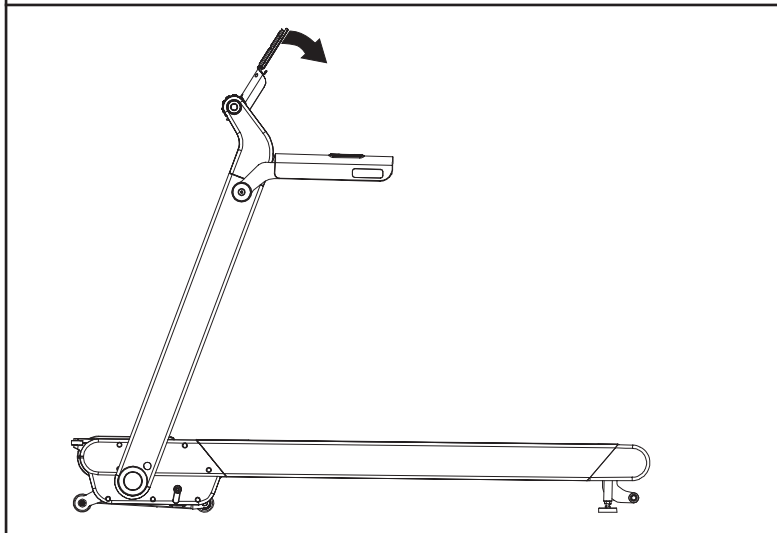
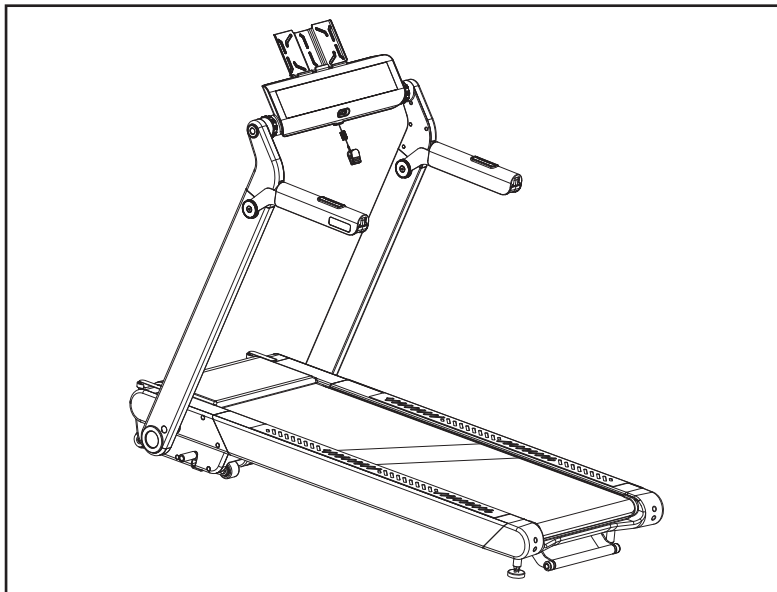
Il tappeto può essere portato in posizione salva spazio quando non viene utilizzato, per effettuare tale operazione attenersi alle seguenti operazioni.



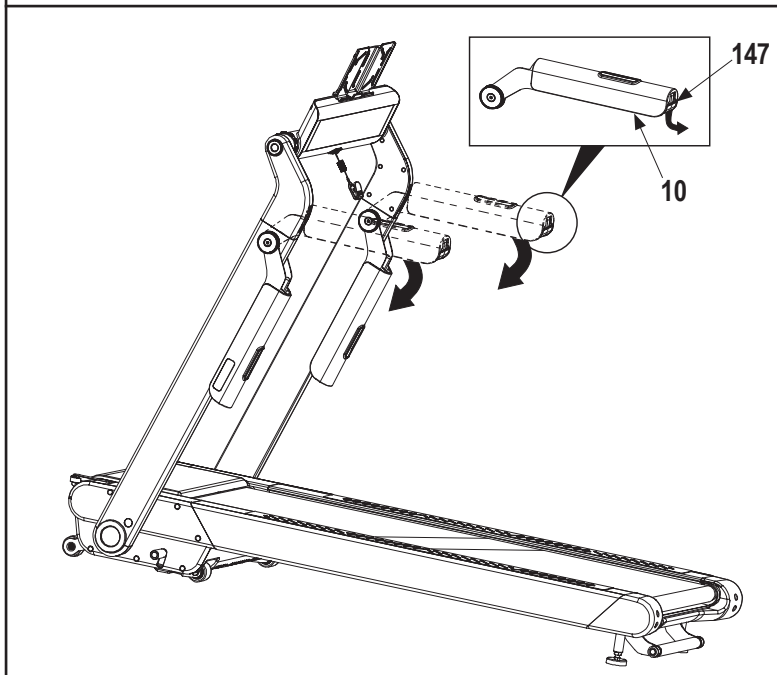
Spegnere l'attrezzo e staccare la spina dalla presa di corrente a lato dell'interruttore di rete.

Dopo che l'attrezzo è stato portato in posizione salva spazio, deve essere collocato in un punto della casa sicuro e che non dia intralcio ai movimenti all'interno della stanza, come ad esempio sotto al letto o sotto a un tavolo.

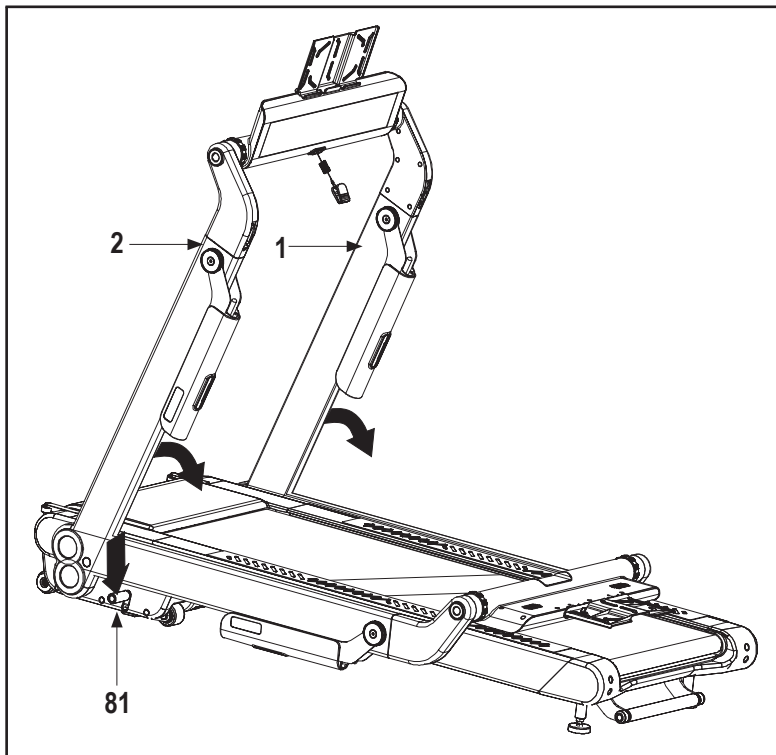
- Abbassare la console verso il basso.



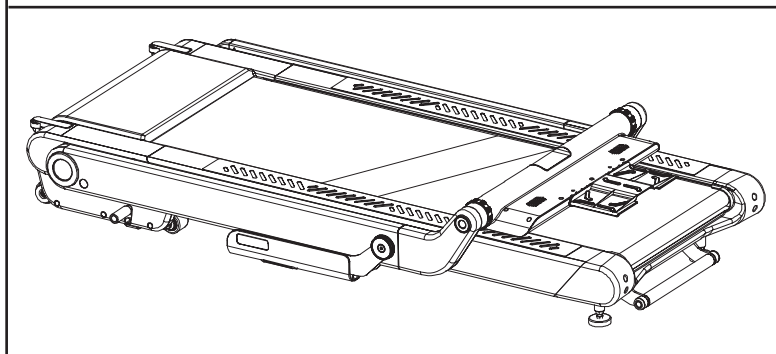
- Azionare le levette di sgancio corrimano **147** tirandole verso di voi, quindi abbassare i due corrimano **10** rivolgendoli verso il basso, fino all'aggancio evidenziato dal "clack" del sistema magnetico di bloccaggio in posizione chiusa.



- Premere a fondo con il piede il pedale di sbloccaggio **81** per sbloccare i montanti laterali **1** e **2** e attendere che scendano completamente.



- Ora il tappeto può essere spostato e può essere collocato in un punto della casa sicuro e che non dia intralcio ai movimenti all'interno della stanza.





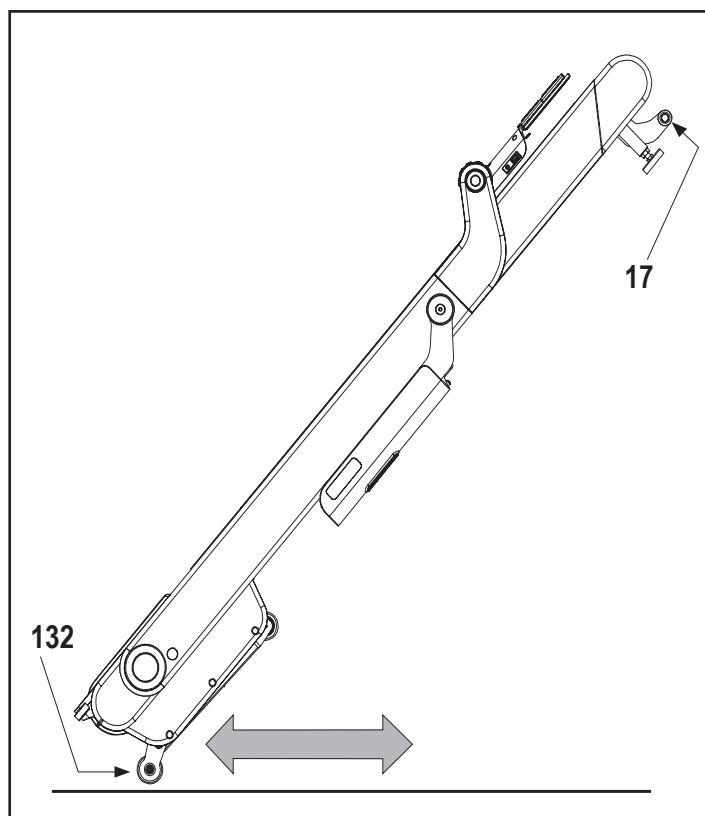
Prima di spostare l'attrezzo staccare la spina dalla presa di corrente.

Controllare che il tappeto sia bloccato in posizione salva spazio in maniera sicura.

Spostamento avanti e indietro

Nella parte inferiore del vano motore sono montate due ruote **132** indispensabili per spostare il prodotto all'interno dell'abitazione.

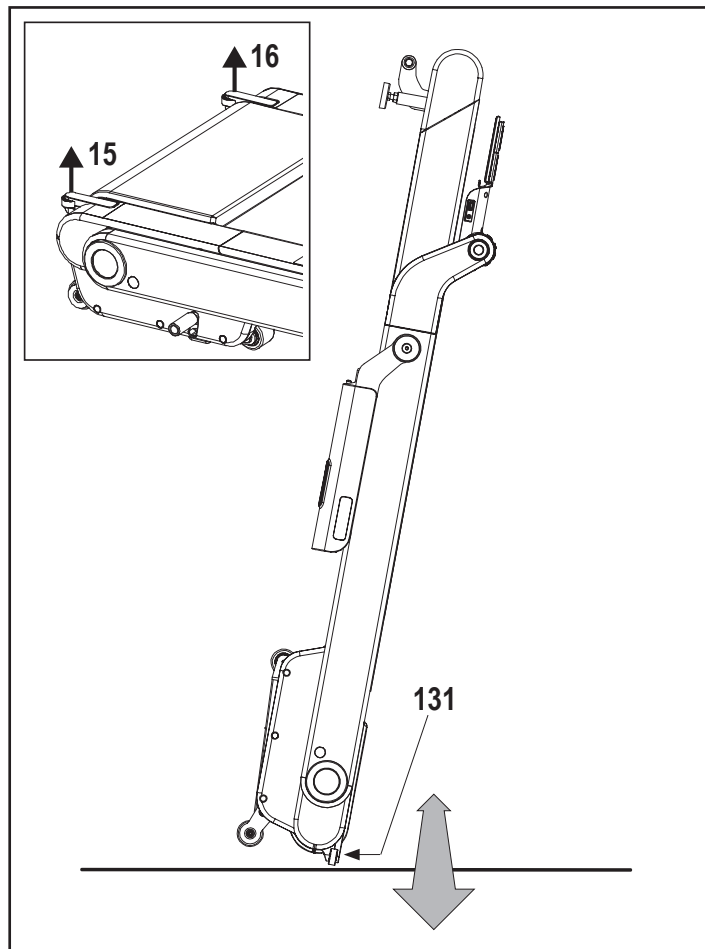
Per compiere l'operazione occorre chiuderlo in posizione salva spazio, quindi sollevarlo in verticale e afferrare con le mani il maniglione posteriore **17**, sollevare e inclinare il prodotto fino a portare le due ruote di spostamento **132** in appoggio sul terreno, dopodichè spingere il tappeto avanti o indietro fino alla posizione desiderata.



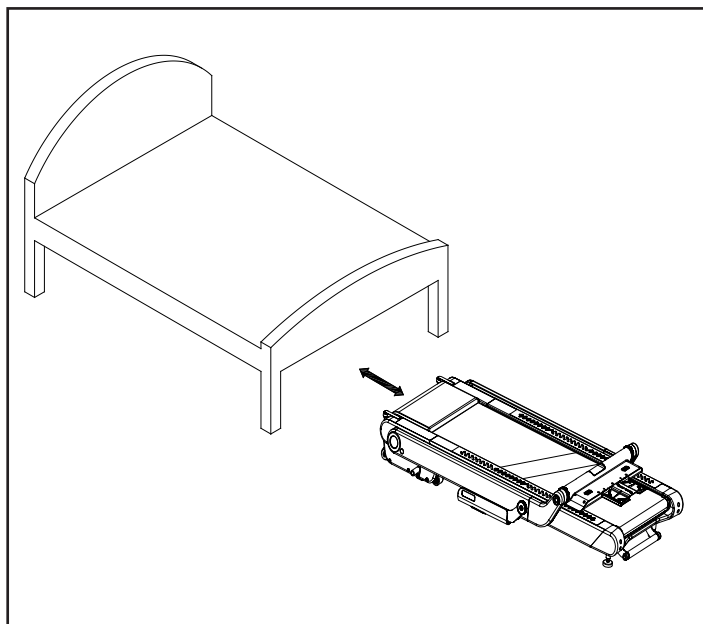
Spostamento laterale

Nella parte superiore del vano motore sono montate due ruote **131** di spostamento laterale, una soluzione comoda per effettuare piccoli spostamenti quando il prodotto si trova in posizione verticale.

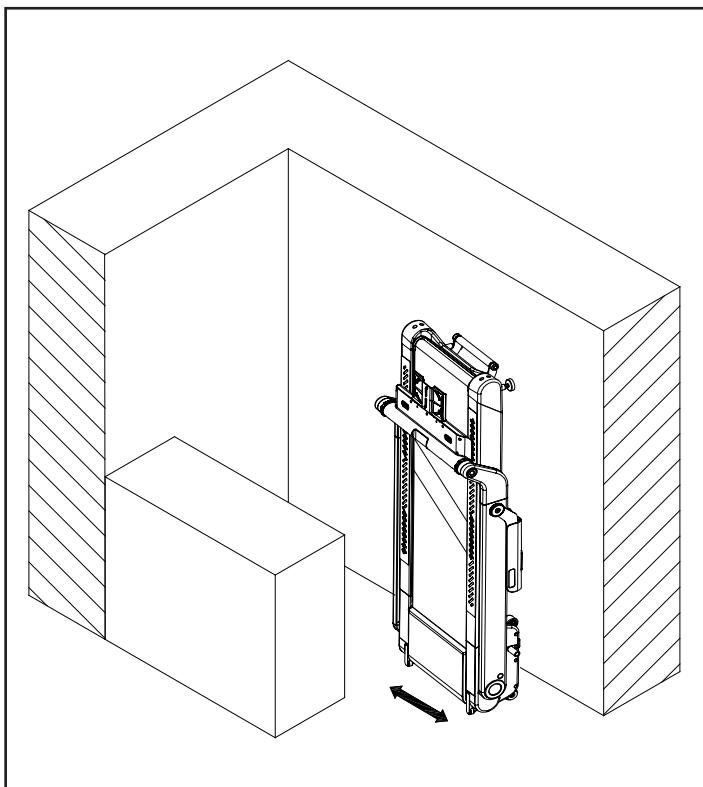
Per compiere l'operazione occorre estrarre le ruote dalla posizione incassata tirando le staffe **15** e **16** verso l'alto, quindi posizionarsi dal lato della console e afferrare con le mani il piano di corsa ai lati, in corrispondenza delle pedane, inclinare il prodotto leggermente verso se stessi e spostarlo lateralmente fino alla posizione desiderata.



Quando il prodotto non viene utilizzato può essere ridotto di ingombro in posizione salva spazio, quindi può venir riposto in orizzontale in zone sicure come ad esempio sotto al letto, sotto a un tavolo oppure sotto ad un mobile.



Quando il prodotto non viene utilizzato può essere ridotto di ingombro in posizione salva spazio, quindi può venir riposto in verticale in condizione di sicurezza, come ad esempio nell'interspazio tra una parete ed un mobile oppure all'interno di un armadio.

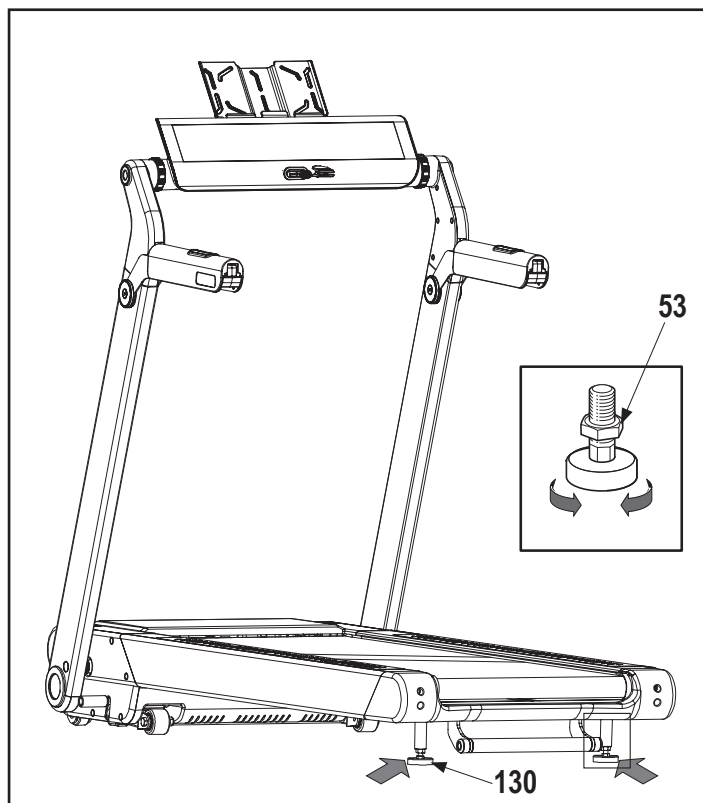


L'attrezzo può anche essere spostato e collocato in posizione verticale, purchè sia lasciato in condizione di sicurezza per evitare che possa cadere a causa di urti accidentali con lo stesso oppure a causa di bambini o animali domestici che potrebbero aggrapparsi al telaio o al corrimano durante i loro giochi.

Per compensare eventuali dislivelli del pavimento agire sui due piedini di livellamento **130** nella parte posteriore. A livellamento ultimato controllare la stabilità dell'attrezzo e infine serrare il controdado di arresto **53** di cui è fornito ciascun piedino.



Un corretto livellamento è necessario per la stabilità e il buon funzionamento dell'attrezzo e per una maggior durata dei componenti meccanici.





PRIMA DI COLLEGARE LA SPINA ELETTRICA

Verificare che l'impianto abbia caratteristiche idonee verificando i dati tecnici riportati sulla targhetta.

Verificare che la presa al muro sia adatta per il tipo di spina e che disponga di "presa di terra".

Verificare che l'interruttore di rete di colore rosso sia in posizione "O" - Off.



PRECAUZIONI PER SPINA E CAVO DI RETE

Collegare la spina elettrica ad una presa da parete che sia sufficientemente distante dal prodotto per evitare cortocircuiti che potrebbero venire causati da gocce di sudore e dall'acqua.

NON fare passare il cavo di rete sotto al telaio e tra gli elementi mobili del sistema di inclinazione.

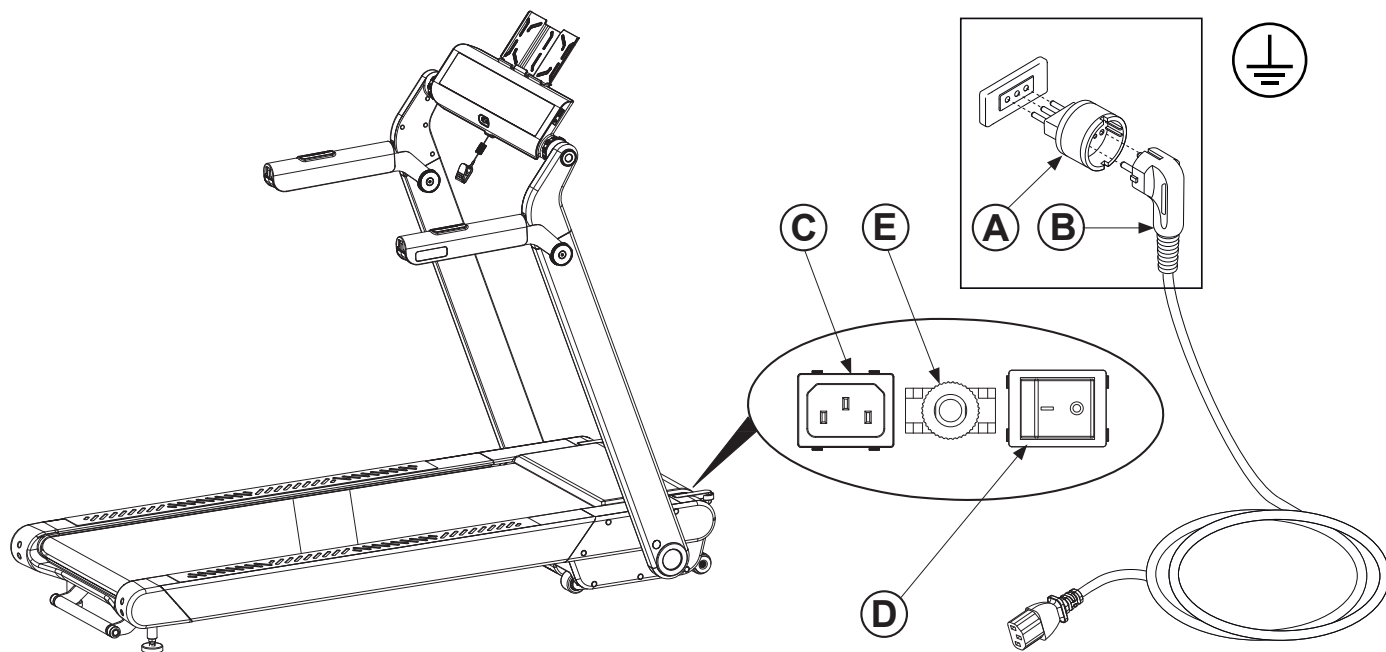
NON utilizzare prese multiple o prolunghie, utilizzare solamente adattatori conformi A.

Il prodotto è corredato di cavo elettrico di rete con spina elettrica **B** di tipo Schuko che deve essere collegata ad una appropriata presa a muro con tensione nominale fino a 230 VAC, dotata di messa a terra.

Nel lato anteriore del vano motore, si trovano la presa **C** alla quale viene allacciato il cavo di rete e l'interruttore generale **D** con il quale si accende e si spegne il prodotto, ed infine un dispositivo di protezione **E** contro gli sbalzi di tensione.

In caso di intervento del dispositivo di protezione i display e la spia rossa dell'interruttore di rete si spengono immediatamente.

Per ripristinare il normale funzionamento occorre attendere almeno cinque minuti, dopodiché riattivare il dispositivo di protezione premendo il pulsante di riarmo **E**.



Prima di cominciare ad utilizzare il prodotto è consigliato consultare il proprio medico per una verifica delle condizioni fisiche e per valutare con lui particolari precauzioni conseguenti alla pratica di questa attività fisica.

Per coloro che iniziano ad utilizzare il prodotto senza alcun allenamento, è necessario un approccio tranquillo, limitando le sedute di utilizzo a non più di tre settimanali e mantenendo dei tempi e delle velocità minime, sia per prendere confidenza con i comandi della console che per distaccarsi lentamente dalla sedentarietà.

Per coloro che già praticano attività sportiva ed intendono utilizzare il prodotto come coadiuvante dei loro esercizi, si consiglia di rivolgersi ad un personal trainer per la programmazione delle sessioni allenanti e la realizzazione della scheda di allenamento.

Monitorando le pulsazioni cardiache durante l'allenamento si può finalizzare la propria attività per 3 obiettivi:

- **dimagrimento:** mantenendo un regime cardiaco tra il **60%** e il **75%** si possono consumare calorie senza dover fare sforzi;
- **miglioramento capacità respiratorie:** mantenendo un regime cardiaco tra il **75%** e l' **85%** si possono allenare i polmoni, lavorando a regime aerobico;
- **miglioramento capacità cardiovascolari:** mantenendo un regime cardiaco tra il **85%** e l' **100%** si può allenare il cuore lavorando, a regime anaerobico.

L'uso del prodotto deve essere coadiuvato in tre fasi.

RISCALDAMENTO: prima di affrontare un allenamento servendosi del prodotto è sempre bene fare alcuni esercizi per il riscaldamento e lo scioglimento dei muscoli, giusto per portare il corpo in temperatura e preparare cuore e polmoni.

ALLENAMENTO: partire a regime ridotto e dopo il riscaldamento aumentare progressivamente l'intensità dell'esercizio fino a quando il battito cardiaco raggiunge il valore di soglia desiderato.

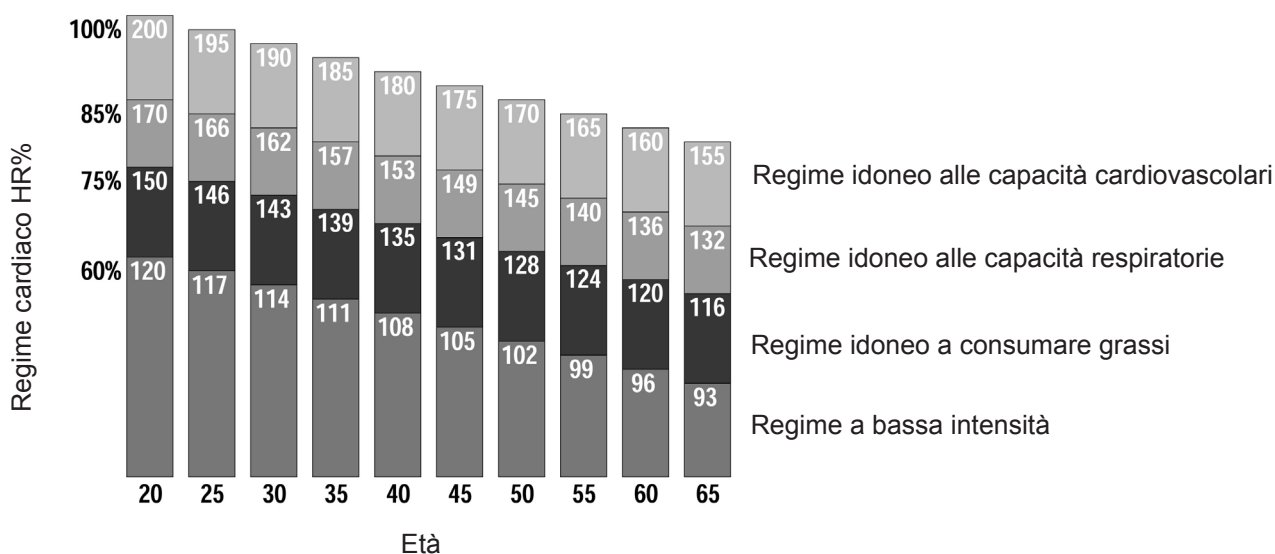
Mantenere costante la frequenza cardiaca nella fase desiderata in base al proprio "obiettivo" (dimagrimento, miglioramento capacità respiratorie oppure miglioramento capacità cardiovascolari).

Durante le prime settimane d'impiego, le sedute di allenamento non devono essere protratte per più di 20 minuti; una volta acquisita confidenza e capacità, le sedute possono essere portate fino a 60 minuti.

RAFFREDDAMENTO: al termine della seduta di utilizzo del prodotto, rilassarsi praticando il defaticamento per alcuni minuti con degli esercizi di stretching.



L'attività in regime di allenamento anaerobico è consentita solo da sportivi professionisti bene allenati.



3.1

USO DEL TRASMETTITORE A FASCIA



ATTENZIONE

- **Prima di utilizzare il trasmettitore a fascia leggere con attenzione le istruzioni di questa pagina e quelle eventuali fornite dal costruttore.**
- **Dopo ogni utilizzo pulire e asciugare accuratamente il trasmettitore e la fascia elastica, per evitare una scarica precoce della batteria, quindi staccare il trasmettitore e riporlo separato dalla fascia elastica.**
- **Pulire il trasmettitore con un panno umido e sapone neutro, la fascia elastica deve venire lavata a mano con normale detergente.**
- **Fascia e trasmettitore devono essere conservati fuori da cassette, buste chiuse o altri contenitori, si consiglia di appenderli ad una parete, in modo che sia garantita la perfetta asciugatura.**

Il prodotto viene fornito completo di trasmettitore a fascia toracica modello TOORX, compatibile con il ricevitore installato nell'attrezzo.

Esso è costituito da due elementi: il trasmettitore che invia i segnali radio alla console e la fascia elastica che permette il bloccaggio del trasmettitore al torace.

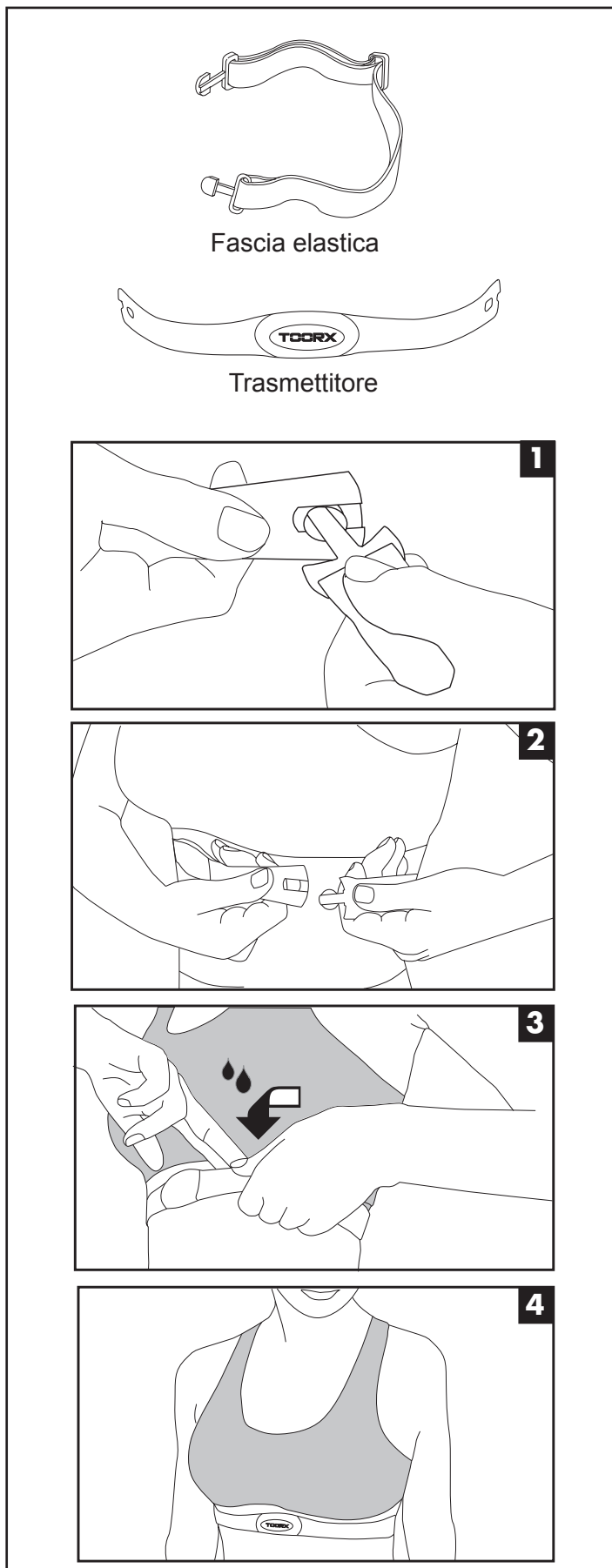
Il trasmettitore è alimentato da una batteria a bottone che deve essere sostituita quando il segnale emesso è insufficiente (vedi Manutenzione - Cambio batteria).

- 1) Agganciare un'estremità del trasmettitore alla fascia elastica.
- 2) Regolare la lunghezza della fascia elastica (in base al proprio torace), agendo sull'apposita fibbia. Posizionare la fascia elastica appena sotto ai pettorali o sotto i seni, come mostrato, quindi agganciare l'altro capo della fascia elastica al trasmettitore.
- 3) Sollevare il trasmettitore e inumidire con le dita bagnate d'acqua gli elettrodi posti sul retro.
- 4) Verificare che la superficie con gli elettrodi aderisca bene sulla pelle.



ATTENZIONE

L'indicazione delle pulsazioni cardiache misurate tramite la fascia toracica è soltanto un valore di riferimento utile a monitorare la frequenza del cuore a seconda del regime di allenamento che si intende svolgere e per ottenere un riferimento per il consumo calorico. In nessun caso la misura rilevata dal sull'attrezzo può essere considerata come dato medico.





PERICOLO

• **Prima di cominciare un allenamento, agganciare correttamente la chiave di sicurezza attaccando la clip ai vestiti del girovita. Nel caso in cui vogliate arrestare immediatamente il nastro, tirare semplicemente la corda per staccare la chiave magnetica di sicurezza dalla console. Per riprendere l'allenamento riposizionare la chiave nella sede sulla console.**

• **Quando il tappeto non viene utilizzato, togliere la chiave di sicurezza e conservarla al sicuro. Tenere la chiave di sicurezza lontano dai bambini.**

• **Procedere gradualmente nell'utilizzo dell'attrezzo. Usare i corrimano quando è necessario. Andare a passo lento quando la velocità del nastro è bassa. Non rimanere fermi quando il nastro è in movimento.**

• **Non cercare di cambiare direzione e tenere sia il viso che la parte frontale del corpo verso la console di controllo.**

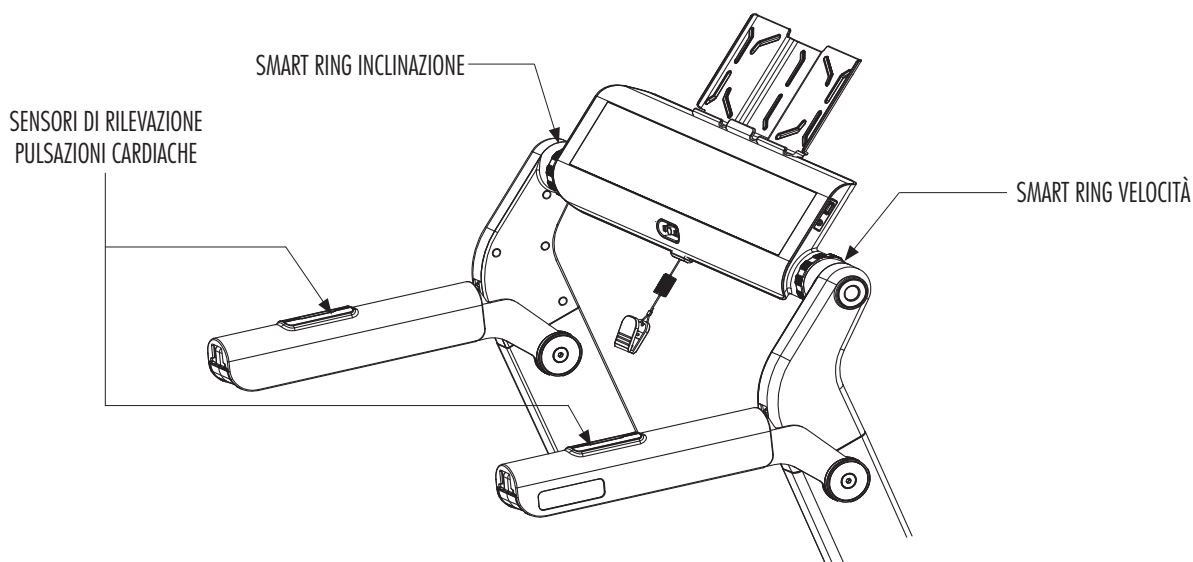
• **Non accendere mai l'attrezzo mentre qualcuno si trova sopra al nastro.**

• **Non utilizzare l'attrezzo per più di una persona alla volta.**

• **Avviare l'esercizio rimanendo con i piedi sulle pedane laterali; dopo che il nastro ha iniziato a scorrere a velocità minima, iniziate a camminarvi sopra lentamente.**

Chi si accinge ad utilizzare il tappeto per la prima volta dovrà anzitutto familiarizzare con la console di comando e verificare il funzionamento del tappeto prima di avventurarsi in un programma di allenamento.

- a. Accendere l'attrezzo agendo sull'interruttore di rete, la spia rossa dell'interruttore si illumina, inserire la chiave di sicurezza nell'apposito alloggiamento, la console per un istante esegue il test accendendo tutti i display, quindi emette un segnale di avviso.
- b. Salire sul piano di corsa da un lato e porsi in posizione centrale mantenendo i piedi sulle pedane laterali.
- c. Premere il pulsante START per partire immediatamente con l'allenamento alla velocità minima, appoggiandosi ai corrimano, iniziare a camminare con cadenza normale e passo sciolto, mantenere per qualche tempo una velocità bassa così da familiarizzare con la sensazione del nastro rotante.
- d. Quando ci si sente a proprio agio aumentare la velocità del nastro premendo il pulsante SPEED UP oppure ruotando lo Smart Ring destro, quindi abbandonare la presa sui corrimano e correre sincronizzando il movimento delle braccia.
- e. Durante l'allenamento è importante mantenere una adeguata concentrazione per evitare incidenti.
- f. E' consigliabile mantenere una corretta postura di corsa con sguardo in avanti e non modificare la propria posizione soprattutto alle velocità più elevate.
- g. Durante l'esercizio valutare spesso il battito cardiaco, impugnando con entrambe le mani i sensori pulsazioni sui corrimano oppure indossando la fascia toracica, il dato verrà visualizzato sul display 'PULSE'.



3.3

TRX APP GATE 3.0 (OPTIONAL)

Adattatore Bluetooth intelligente per tapis roulant APP READY 3.0 fornisce una connessione wireless tra il tapis roulant e periferiche remote quali tablet o smartphone, dotati di connessione Bluetooth.

Con un semplice gesto si inserisce nella porta USB dedicata, posta sulla console del tapis roulant.

Consente di usufruire già da subito delle App più motivanti e divertenti specifiche per l'allenamento con tapis roulant. Include iConsole+ Training App con mappe, itinerari, fitness plan e dati allenamento.

Compatibile con Zwift App (abbonamento non incluso) per unire il divertimento dei videogiochi all'intensità di un allenamento motivante ed efficace.

Compatibile con Kinomap Fitness App (abbonamento non incluso) con i suoi 120.000 km di video geolocalizzati in tutto il mondo.

La nuova TRX APP GATE ha una doppia funzione, oltre che da modulo BT per connettere il tapis roulant con le App compatibili, funziona anche come ricevitore per fasce cardio Bluetooth.

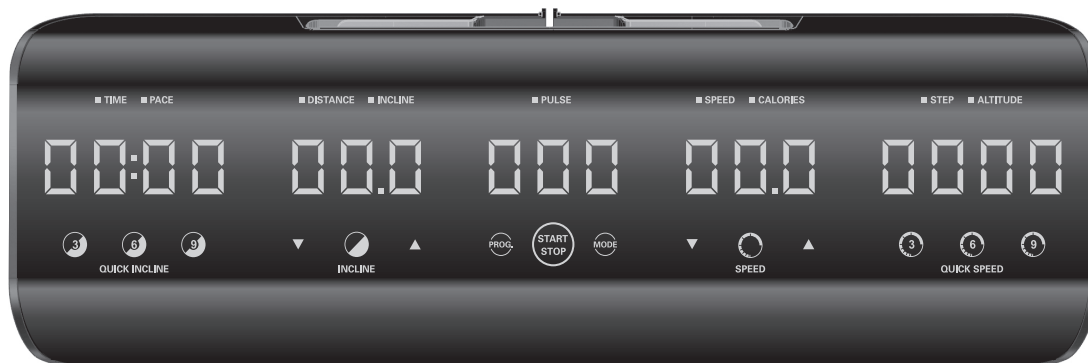


L'adattatore bluetooth NON deve essere collegato a prese USB di computer, laptop, tablet o smartphone altrimenti può danneggiarsi.

L'apposita presa USB, situata a lato della console, è specifica per alimentare TRX APP GATE 3.0 che richiede una tensione di 3,3 Vdc. La presa USB non può essere utilizzata per l'alimentazione o la ricarica di dispositivi diversi da TRX APP GATE 3.0.

- Dopo l'avvenuto accoppiamento tra console e dispositivo (tablet o smartphone), si spengono i display sulla console ad eccezione di velocità e inclinazione, rimangono illuminati i pulsanti di comando e si avverte l'apposito avviso sonoro che segnala l'accoppiamento tra la console e il dispositivo, (tablet o smartphone).
- Quando la connessione Bluetooth tra il tapis roulant e il tablet / smartphone è attiva è possibile usufruire delle App più motivanti e divertenti, specifiche per l'allenamento con tapis roulant.

TRX APP GATE 3.0 - (OPTIONAL)



← PRESA USB PER TRX APP GATE 3.0

3.4

CONSOLE DI CONTROLLO (display)

TIME - Durata (min.)

- Mostra il TEMPO di durata dell'esercizio partendo da zero, oppure il conteggio alla rovescia dal tempo impostato come obiettivo fino a zero.

PACE - Passo (min./km)

- Mostra il PASSO, il tempo in minuti necessario a percorrere un chilometro all'andatura corrente.

DISTANCE - Distanza percorsa (km)

- Mostra la DISTANZA totale percorsa dall'inizio dell'esercizio, oppure il conteggio residuo dalla distanza impostata fino a zero (distanza al termine dell'esercizio).

INCLINE - Inclinazione del piano di corsa (livello)

- Mostra il LIVELLO DI INCLINAZIONE del piano di corsa.

PULSE - Frequenza cardiaca (bpm)

- Appoggiando entrambi i palmi delle mani sui sensori di rilevazione pulsazioni cardiache oppure indossando il trasmettitore a fascia toracica wireless, il display visualizza la frequenza cardiaca (*).

SPEED - Velocità del nastro (km/h)

- Mostra la VELOCITÀ del nastro

CALORIES - Consumo calorico (Cal.)

- Mostra le CALORIE consumate dall'inizio dell'allenamento, oppure il conteggio residuo dalle calorie impostate fino a zero (*).

STEP - Conta passi

- Mostra il conteggio del NUMERO DI PASSI dall'inizio dell'esercizio (*).

ALTITUDE - Dislivello (m)

- Mostra il DISLIVELLO complessivo superato nel corso dell'esercizio in base ai livelli di inclinazione utilizzati.

(*). Ricordiamo che i dati forniti dalla console sono approssimativi in base alle condizioni d'uso e non possono essere utilizzati come riferimento in ambito medico.

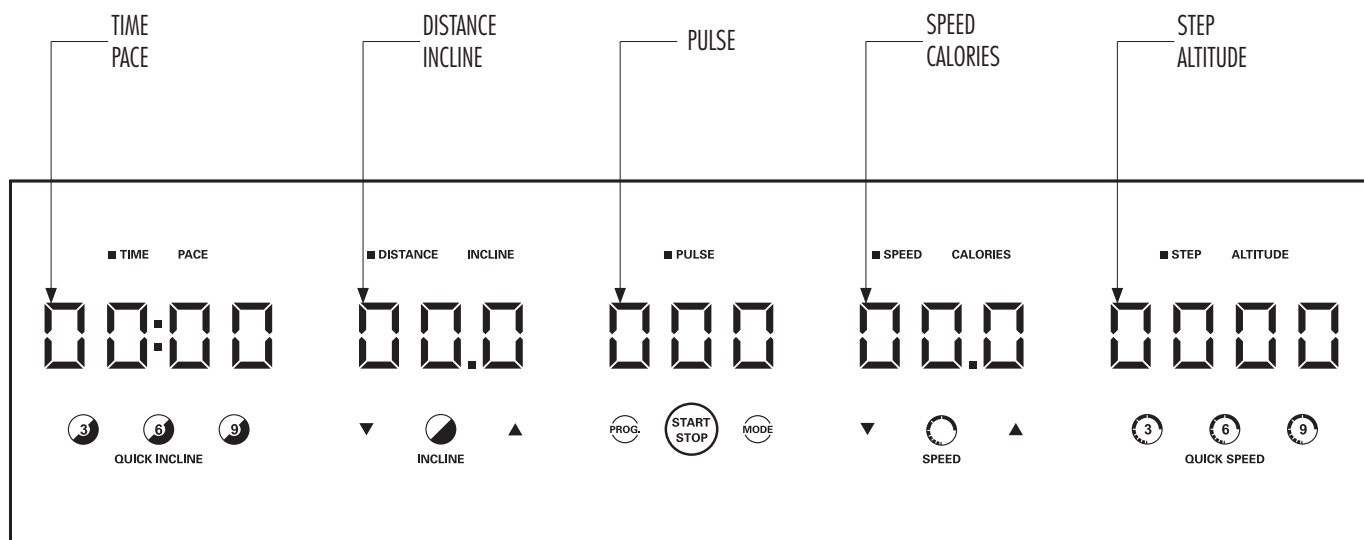
NOTA: dopo alcuni minuti di inattività dell'attrezzo la console si spegne automaticamente.

Sistema audio integrato

La console dispone di due altoparlanti integrati collegati ad un amplificatore che è dotato di interfaccia Bluetooth.

Per poter effettuare il pairing occorre attivare il Bluetooth sul dispositivo (tablet/smartphone/player musicale), quindi abbinare il sistema audio della console che presenta la sigla QY-BTSP.

Per la regolazione del volume di ascolto è necessario intervenire direttamente tramite i tasti del volume del dispositivo tablet/smartphone/player musicale.



3.5

CONSOLE DI CONTROLLO (pulsanti)

START/STOP

Prima di cominciare un esercizio:

Premere il pulsante per avviare l'esercizio e fare partire il nastro in tutte le modalità d'uso dell'attrezzo.

Con esercizio in corso:

Premere il pulsante per fermare il nastro e terminare l'esercizio in esecuzione.

SPEED - (Velocità del nastro)

Per scorrere l'elenco dei programmi oppure per impostare i parametri di allenamento premere i pulsanti SPEED Up/Down o ruotare lo SMART RING destro in avanti o indietro.

Per aumentare o diminuire la velocità del nastro durante l'allenamento premere il pulsante SPEED Up/Down (ogni click corrisponde ad un incremento o decremento di 0.1 km/h), mantenendo premuto il pulsante i valori aumentano o diminuiscono velocemente oppure ruotare la ghiera SMART RING destro in avanti o indietro (ogni click corrisponde un incremento o decremento di 0,5 km/h).

INCLINE - (Inclinazione piano di corsa)

Per scorrere l'elenco dei programmi oppure per impostare i parametri di allenamento premere i pulsanti INCLINE Up/Down o ruotare la ghiera SMART RING sulla sinistra della console.

Per aumentare o diminuire l'inclinazione del piano durante l'allenamento premere i pulsanti INCLINE Up/Down (mantenendo premuto il pulsante i valori aumentano o diminuiscono velocemente) oppure ruotare la ghiera SMART RING sulla sinistra della console in avanti o indietro.

SELEZIONE RAPIDA VELOCITÀ/INCLINAZIONE

Quando viene premuto uno dei tasti di selezione rapida della velocità o dell'inclinazione il tappeto si porta al livello di velocità e inclinazione indicato sul pulsante stesso.

SMART RING

Le due ghiera argentate ai lati della console sono un sistema più pratico e versatile, alternativo all'uso dei pulsanti SPEED e INCLINE presenti sulla console. Ruotando semplicemente la ghiera di destra si agisce sulla velocità del nastro, ruotando quella di sinistra si agisce sull'inclinazione del piano.

Le ghiera Smart Ring possono essere impiegate allo stesso modo durante la fase di impostazione dei dati di programma o di scorrimento dell'elenco dei programmi.

PROG

Dalla condizione di stand-by, premere il pulsante per accedere all'elenco dei programmi di allenamento disponibili: Programmi predefiniti P01 ÷ P24, Programmi utente U1 ÷ U4, Programmi cardio H1 ÷ H4.

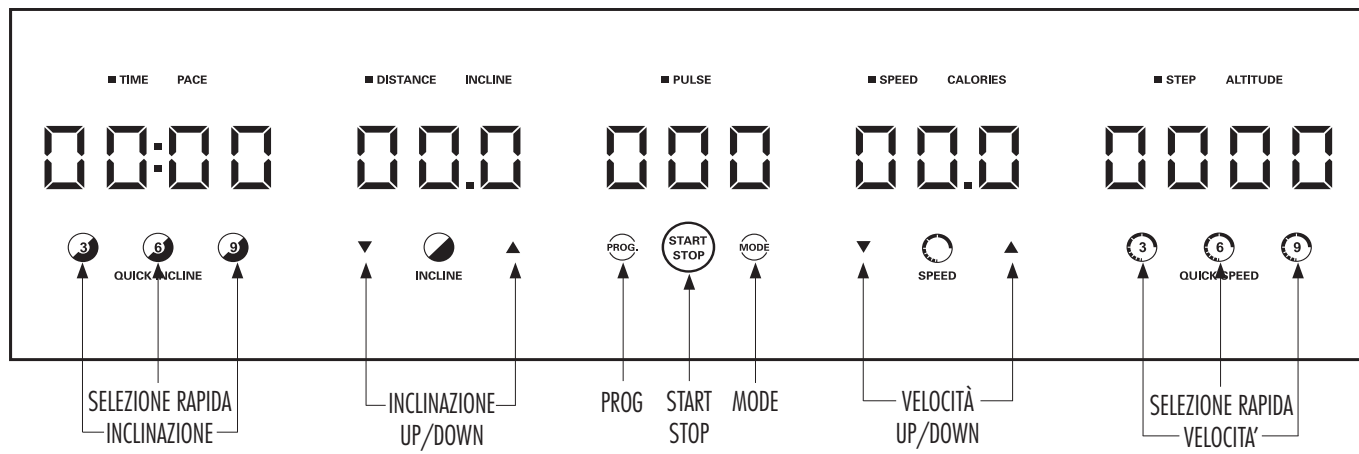
MODE

Dalla condizione di stand-by, premere il pulsante per definire il proprio allenamento su uno dei 4 obiettivi impostabili a piacere: durata dell'allenamento, distanza che si intende percorrere, quantità di calorie che si intende consumare, numero di passi da effettuare. Quando vengono inseriti dei valori per Time, Distance, Calorie o Step, nel corso dell'esercizio, il display interessato eseguirà il conteggio alla rovescia dal valore impostato fino a zero, momento nel quale l'esercizio ha termine.

Il pulsante MODE, in fase di impostazione programma, viene utilizzato per confermare l'introduzione dei dati, mentre nel corso di un esercizio viene utilizzato per alternare la visualizzazione delle funzioni sui display.

CHIAVE DI SICUREZZA

La chiave di sicurezza è un dispositivo di sicurezza molto importante. Staccare la chiave dopo ogni utilizzo del prodotto. Collegare la chiave di sicurezza prima di cominciare l'allenamento con il prodotto; quando la chiave non è inserita la console rimane spenta. La chiave di sicurezza ha una corda e una clip che deve essere fissata alla cintura dei pantaloncini.



ACCENSIONE ATTREZZO

- Per accendere l'attrezzo premere l'interruttore generale di rete su I=ON, si accende la spia rossa integrata per segnalare che l'attrezzo è alimentato. L'interruttore è posto nella parte anteriore, a fianco del cavo elettrico. Dopo l'accensione posizionare la chiave di sicurezza nella sede sulla console; viene eseguito un test diagnostico per la verifica della scheda logica e display, quindi viene visualizzata la versione del firmware della scheda console, dopo qualche secondo il prodotto sarà pronto all'utilizzo.
- La console si spegne automaticamente dopo un periodo di inattività di alcuni minuti.

Modalità QuickStart

- Accendere il prodotto mettendo l'interruttore di rete su ON e collegando la chiave di sicurezza.
- Salire sul piano di corsa mantenendo i piedi sulle pedane laterali, quindi premere START/STOP, dopo 3 secondi il nastro parte a minima velocità.
- Agire sui pulsanti SPEED e INCLINE per regolare in tempo la reale la velocità del nastro e l'inclinazione del piano di corsa.
- TIME, DISTANCE, CALORIES incrementano i valori in base allo svolgersi dell'esercizio che viene portato avanti sino all'arresto premendo START/STOP o staccando chiave di sicurezza.

Modalità Countdown

- Accendere il prodotto mettendo l'interruttore di rete su ON e collegando la chiave di sicurezza.
- Premere il pulsante MODE per selezionare **P00**, la modalità manuale "Countdown", quindi definire il proprio allenamento sulla base di uno degli "obiettivi di target" (Durata, Distanza, Calorie, Nr passi); il display corrispondente alla funzione scelta lampeggia e premendo MODE in successione si può decidere di impostare la durata, la distanza o il consumo di calorie come obiettivi di target.
- Agire sugli SMART RING o sui pulsanti SPEED e INCLINE per impostare "l'obiettivo di target" selezionato che viene mostrato sul display corrispondente:
 - Durata (range: 5÷99 minuti),
 - Distanza (range: 1÷99 km),
 - Consumo di calorie (range: 10÷990 Cal),
 - Nr passi (range 0÷9999).
 Premere il pulsante MODE per confermare.

- Dopo aver impostato i dati dell'allenamento, mantenendo i piedi sulle pedane laterali, premere il pulsante START/STOP, dopo 3 secondi il nastro parte a minima velocità.
- Agire sugli SMART RING (dx velocità – sx inclinazione) o sui pulsanti SPEED e INCLINE per regolare in tempo la reale la velocità del nastro e l'inclinazione del piano di corsa.
- Il display relativo "all'obiettivo di target" selezionato visualizza il conteggio alla rovescia partendo dal valore impostato fino a zero.
- L'esercizio termina alla fine del conteggio alla rovescia "dell'obiettivo di target" impostato. Premendo il pulsante START/STOP o rimuovendo la chiave di sicurezza, l'esercizio può essere fermato in qualunque momento.

PAUSA E ARRESTO ESERCIZIO

- Durante l'esecuzione di un esercizio, premere il pulsante STOP per fermare il nastro, la velocità del nastro decresce progressivamente fino al completo arresto.
- In modalità STOP il computer rimarrà acceso per alcuni minuti, dopodiché i display si spengono in modalità di risparmio energia. Per uscire dalla modalità di risparmio energia ed accendere il computer premere un pulsante qualsiasi.

FERMATA DI EMERGENZA

- Per fermare immediatamente un esercizio ed arrestare il nastro, estrarre la chiave di sicurezza dalla sua sede. Immediatamente viene emesso un segnale acustico e il nastro si arresta in maniera rapida.

3.7

PROGRAMMI PREDEFINITI (P01÷P24)

La console dispone di 24 programmi predefiniti studiati appositamente per realizzare un allenamento cardiofitness completo, le caratteristiche dei programmi sono di seguito definite:

- programmi da 01 a 06 con variazione solo della velocità del nastro;
- programmi da 07 a 18 con variazione sia della velocità del nastro che dell'inclinazione;
- programmi da 19 a 24 con variazione solo dell'inclinazione del piano.
- Accendere il prodotto mettendo l'interruttore di rete su ON e collegando la chiave di sicurezza.
- Salire sul piano di corsa, mantenendo i piedi sulle pedane laterali, quindi premere il pulsante PROG e agire sugli SMART RING oppure sui pulsanti SPEED o INCLINE per selezionare uno dei programmi di allenamento predefiniti 01÷24; sul display "Pulse" viene visualizzato il numero di programma.

- Il display TIME si accende in modo lampeggiante visualizzando la DURATA predefinita di 30 minuti; agire sugli SMART RING per impostare il valore desiderato, quindi premere il pulsante MODE per confermare.
- Premere il pulsante START/STOP per avviare il programma, dopo un conteggio alla rovescia di tre secondi il nastro parte secondo il profilo del programma selezionato.
- In ogni momento è possibile aumentare o diminuire velocità e inclinazione agendo sui pulsanti o sugli SMART RING corrispondenti. La modifica di velocità e/o inclinazione avviene nell'ambito del segmento entro il quale si trova il profilo in quel dato momento, quando poi il profilo passa al successivo segmento viene ripresa la condizione velocità/inclinazione prevista dal programma.
- La durata del programma corrisponde al tempo impostato (fino a quando il display TIME arriva a zero) oppure fino all'interruzione dell'esercizio (pressione pulsante START/STOP o distacco della chiave di sicurezza).

TABELLA DEI PROGRAMMI PREDEFINITI

TIME MODE	1	2	3	4	5	6	7	8	9	10	11	12	13	14	15	16	17	18	19	20	21	22	23	24	25	26	27	28	29	30
P-01 SPD	1	3	4	5	6	5	4	3	2	1	2	3	4	5	6	5	4	3	2	1	2	3	4	5	6	5	4	3	2	1
P-02 SPD	2	4	6	8	6	6	4	4	2	2	2	4	6	8	6	6	4	4	2	2	2	4	6	8	6	6	4	4	2	2
P-03 SPD	3	4	6	8	10	8	6	4	2	2	2	4	6	8	10	8	6	4	2	2	2	4	6	8	10	8	6	4	2	2
P-04 SPD	3	2	6	6	8	10	6	6	2	2	2	2	6	6	8	10	6	6	2	2	2	2	6	6	8	10	6	6	2	2
P-05 SPD	2	3	4	5	2	3	4	5	3	2	2	3	4	5	2	3	4	5	3	2	2	3	4	5	2	3	4	5	3	2
P-06 SPD	3	4	6	2	4	6	2	4	6	2	2	4	6	2	4	6	2	4	6	2	2	4	6	2	4	6	2	4	6	2
P-07 spd	2	3	4	5	6	5	4	3	2	1	1	3	4	5	6	5	4	3	2	1	1	3	4	5	6	5	4	3	2	1
P-07 inc	2	3	6	5	9	4	2	4	6	8	10	10	7	5	3	4	5	6	7	8	9	2	1	2	1	2	1	1	2	0
P-08 spd	3	4	6	8	6	6	4	4	2	2	1	4	6	8	6	6	4	4	2	2	1	4	6	8	6	6	4	4	2	2
P-08 inc	1	2	3	5	9	4	2	4	6	8	12	10	5	2	3	4	5	7	7	8	9	2	1	2	1	2	1	1	2	0
P-09 spd	3	4	6	8	10	8	6	4	2	2	1	4	6	8	10	8	6	4	2	2	1	4	6	8	10	8	6	4	2	2
P-09 inc	4	5	3	5	9	4	2	4	6	8	10	10	1	2	3	4	5	6	7	8	9	2	1	2	1	2	1	1	2	0
P-10 spd	1	2	6	6	8	10	6	6	2	2	1	2	6	6	8	10	6	6	2	2	1	2	6	6	8	10	6	6	2	2
P-10 inc	6	5	3	5	9	4	2	4	6	8	10	10	1	2	3	4	5	6	7	8	9	2	1	2	1	2	1	1	2	0
P-11 spd	2	3	6	5	2	3	4	5	3	2	1	3	4	5	2	3	4	5	3	2	1	3	4	5	2	3	4	5	3	2
P-11 inc	7	5	4	3	5	4	3	2	4	6	8	10	9	7	6	4	3	2	1	0	1	1	2	3	2	4	3	2	1	0
P-12 spd	3	4	6	2	4	6	2	4	6	2	1	4	6	2	4	6	2	4	6	2	1	4	6	2	4	6	2	4	6	2
P-12 inc	1	3	5	7	9	10	9	7	5	3	1	3	5	7	9	10	9	7	5	3	1	3	5	7	9	10	9	7	5	3
P-13 spd	2	3	4	3	2	3	4	3	2	1	1	3	4	5	6	5	4	3	2	1	2	3	4	5	6	5	4	3	2	1
P-13 inc	2	5	3	5	9	4	2	4	6	8	10	10	1	2	3	4	5	6	7	8	9	2	1	2	1	2	1	1	2	0
P-14 spd	5	3	4	5	6	8	6	5	4	3	3	4	6	8	6	6	4	6	7	8	6	4	6	8	6	6	4	4	2	2
P-14 inc	3	4	3	5	8	4	2	4	6	8	10	12	6	2	3	4	5	6	7	8	9	2	5	2	1	2	1	1	2	0
P-15 spd	2	3	5	6	8	10	9	7	6	5	4	4	6	8	10	8	6	4	2	2	3	4	6	8	10	8	6	4	2	2
P-15 inc	4	5	6	5	8	6	4	5	6	8	9	10	5	2	3	4	5	6	7	8	10	2	1	2	1	2	1	1	2	0
P-16 spd	1	2	4	5	7	8	9	10	8	6	5	5	6	6	8	10	6	6	2	2	1	2	6	6	8	10	6	6	2	2
P-16 inc	5	6	3	5	9	4	6	4	6	8	10	10	4	2	3	4	5	6	7	8	9	2	1	2	1	2	1	1	2	0
P-17 spd	2	3	4	6	7	6	4	5	3	2	1	3	4	5	6	7	6	5	3	2	1	3	4	5	2	3	4	5	3	2
P-17 inc	6	3	2	3	4	6	5	2	1	3	4	6	2	3	4	4	3	2	1	0	1	1	2	3	4	4	3	2	1	0
P-18 spd	3	4	5	6	7	6	2	4	6	2	1	4	6	2	4	6	3	4	6	4	2	4	6	2	4	6	2	4	6	2
P-18 inc	1	3	5	7	9	10	9	7	5	3	1	3	5	7	9	10	9	7	5	3	1	3	5	7	9	10	9	7	5	3
P-19 INC	1	2	3	4	5	6	9	7	5	3	2	3	5	7	9	11	9	7	5	3	1	3	5	7	9	10	9	7	5	3
P-20 INC	2	3	5	7	9	11	12	10	8	6	4	3	5	7	8	10	9	6	5	4	2	3	5	6	8	10	9	7	6	4
P-21 INC	3	5	6	7	9	12	9	7	6	3	1	3	5	6	7	8	9	10	12	9	6	5	4	7	9	6	9	5	4	3
P-22 INC	4	2	3	5	9	10	8	7	7	5	3	4	5	7	9	10	9	7	5	3	4	3	5	7	9	10	9	7	5	3
P-23 INC	5	3	4	6	8	10	9	6	5	3	1	3	5	8	9	10	9	7	5	3	1	3	5	7	8	9	8	6	5	1
P-24 INC	6	5	4	7	9	11	9	7	5	3	1	3	5	7	9	10	12	9	6	4	2	3	5	7	9	10	9	7	5	2

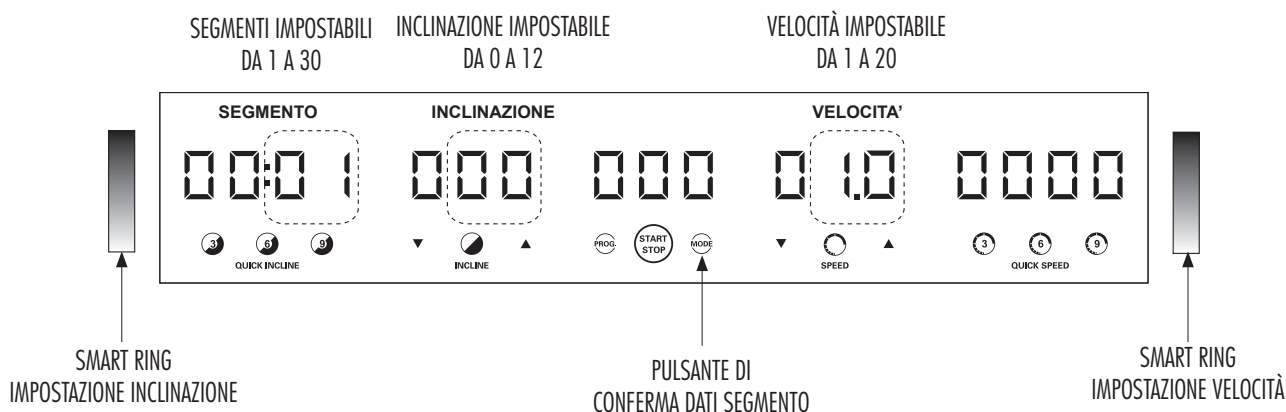
- Accendere il prodotto mettendo l'interruttore di rete su ON e verificare che la chiave di sicurezza sia inserita.
- Salire sul piano di corsa, mantenendo i piedi sulle pedane laterali, quindi premere il pulsante PROG e agire su uno degli SMART RING per scorrere i programmi fino a raggiungere i programmi di allenamento personalizzabili U1÷U4; sul display "Pulse" viene visualizzato il numero di programma, premere il pulsante MODE per selezionare uno dei quattro programmi Utente.
- Il programma Utente si compone di 30 segmenti (o step), in ciascun segmento si può impostare velocità del nastro e inclinazione del piano; i 30 segmenti costituiscono il profilo del programma Utente.
- Dopo avere impostato velocità e inclinazione per i 30 segmenti, il display TIME si accende in modo lampeggiante visualizzando la DURATA predefinita di 30 minuti; agire sugli SMART RING per impostare il valore desiderato (la durata di ogni segmento risulterà un trentesimo del tempo complessivo impostato), quindi premere il pulsante MODE per confermare la durata del programma Utente.
- Il profilo così completato resta memorizzato nella console, dopo aver impostato i quattro programmi Utente, l'eventuale inserimento di un nuovo programma Utente può essere fatta solamente modificando uno dei programmi Utente già impostati.
- Premere il pulsante START/STOP per avviare il programma Utente, dopo un conteggio alla rovescia di tre secondi il nastro parte secondo il profilo programmato.
- In ogni momento è possibile aumentare o diminuire velocità e inclinazione agendo sui pulsanti o sugli SMART RING corrispondenti. La modifica di velocità e/o inclinazione avviene nell'ambito del segmento entro il quale si trova il profilo in quel dato momento, quando poi il profilo passa alla successivo segmento viene ripresa la condizione velocità/inclinazione prevista dal programma.
- La durata del programma corrisponde al tempo impostato (fino a quando il display TIME arriva a zero) oppure fino all'interruzione dell'esercizio (pressione pulsante START/STOP o distacco della chiave di sicurezza).

SEGMENTO 01 :

- tramite lo SMART RING destro (o i pulsanti SPEED) impostare la velocità riferita al segmento 01, la velocità viene indicata sul display "Speed";
- tramite lo SMART RING sinistro (o i pulsanti INCLINE) impostare l'inclinazione riferita al segmento 01, quindi premere MODE per confermare e passare all'impostazione del segmento successivo.

SEGMENTO 02 :

- tramite lo SMART RING destro (o i pulsanti SPEED) impostare la velocità riferita al segmento 02, la velocità viene indicata sul display "Speed";
- tramite lo SMART RING sinistro (o i pulsanti INCLINE) impostare l'inclinazione riferita al segmento 02, quindi premere MODE per confermare e passare all'impostazione del segmento successivo.



Il programma Cardio è un sistema di allenamento nel quale il computer regola automaticamente l'inclinazione del piano di corsa e la velocità a seconda della frequenza cardiaca rilevata. È importante che l'utilizzatore imposti il valore di soglia cardiaca attenendosi alle indicazioni e alla tabella di riferimento riportata nella sezione: "Il programma di allenamento", sempre e solo dopo aver consultato il proprio medico.



PERICOLO

È obbligatorio consultare il proprio medico prima dell'utilizzo dei programmi Cardio.

- Accendere il prodotto mettendo l'interruttore di rete su ON e verificare che la chiave di sicurezza sia inserita.
- Salire sul piano di corsa e mettere i piedi sulle pedane laterali, quindi premere il pulsante PROG e agire sugli SMART RING fino a selezionare uno dei programmi Cardio, mostrati sul display "Pulse" con le sigle: HI ÷ H4.
- Premere il pulsante MODE per confermare uno dei quattro programmi Cardio HI ÷ H4.
I quattro programmi possiedono distinte caratteristiche e permettono diverse intensità di allenamento, riferite al valore di soglia cardiaca massima, del 60%, 70%, 80%, 90%.
H1 = regime cardiaco per il dimagrimento, 60%
H2 = regime cardiaco di allenamento aerobico, 70%
H3 = regime cardiaco di allenamento anaerobico, 80%
H4 = regime cardiaco di allenamento anaerobico, 90%
I valori di soglia cardiaca SUGGERITI dai quattro programmi, possono essere personalizzati agendo sugli SMART RING (senza però superare il valore massimo della FC (max) = 220-età), in base al vostro stato di salute e di preparazione atletica.
- Impostare l'ETÀ dell'utente:
quindi agire sugli SMART RING per introdurre il dato e premere il pulsante MODE per confermare.
- Impostare il PESO dell'utente:
quindi agire sugli SMART RING per introdurre il dato e premere il pulsante MODE per confermare.
- Sul display viene visualizzata la frequenza cardiaca suggerita dalla console HRC, calcolata in base ad un algoritmo che tiene conto di età, peso e livello del programma. Il dato proposto può essere modificato in base alle vostre condizioni di salute e al livello di preparazione atletica agendo sugli SMART RING. Una volta impostato il valore premere il pulsante MODE per confermare.

- Il display TIME si accende in modo lampeggiante visualizzando la DURATA predefinita di 30 minuti; agire sugli SMART RING per impostare il valore desiderato, quindi premere il pulsante MODE per confermare.
- Dopo aver terminato l'introduzione di tutti i parametri sopra elencati, per cominciare il programma Cardio è necessario che sia indossata la fascia toracica.
- Verificare che la console riceva regolarmente il segnale dalla fascia e premere il pulsante START/ STOP. Dopo un conteggio alla rovescia di tre secondi il nastro parte e il programma di allenamento comincerà secondo i parametri introdotti.
- La velocità del nastro e l'inclinazione vengono controllate dal computer che provvederà ad aumentarla o a diminuirla a seconda che il battito cardiaco rilevato si allontani o si avvicini al valore di soglia impostato.
- La durata del programma corrisponde al tempo impostato (fino a quando il display TIME arriva a zero) oppure fino all'interruzione dell'esercizio (pressione pulsante START/STOP o distacco della chiave di sicurezza).

NOTE IMPORTANTI:

- Nell'esecuzione del programma Cardio è necessario l'utilizzo del trasmettitore a fascia toracica wireless in dotazione, poiché questo garantisce una rilevazione più precisa del battito cardiaco rispetto ai sensori di rilevazione posti sui corrimano che, tra l'altro, impediscono il corretto bilanciamento durante la corsa.
- Quando non viene rilevato in modo continuo il segnale della frequenza cardiaca, la velocità del nastro e il livello di inclinazione del piano di corsa vengono portati a zero, la console arresta l'esercizio e rimanda un messaggio di assenza pulsazioni.



PERICOLO

Qualora sul display Pulse venissero visualizzati valori delle pulsazioni cardiache non attendibili o troppo variabili, NON impiegate il programma HRC, verificare la presenza, vicino al prodotto, di sorgenti elettromagnetiche che possano innescare radiodisturbi. Nel caso il problema persistesse contattate il servizio assistenza.



PERICOLO

Prima di effettuare qualsiasi operazione di pulizia o di manutenzione, spegnere l'attrezzo agendo sull'interruttore di rete e staccare la spina di alimentazione dalla presa a muro.

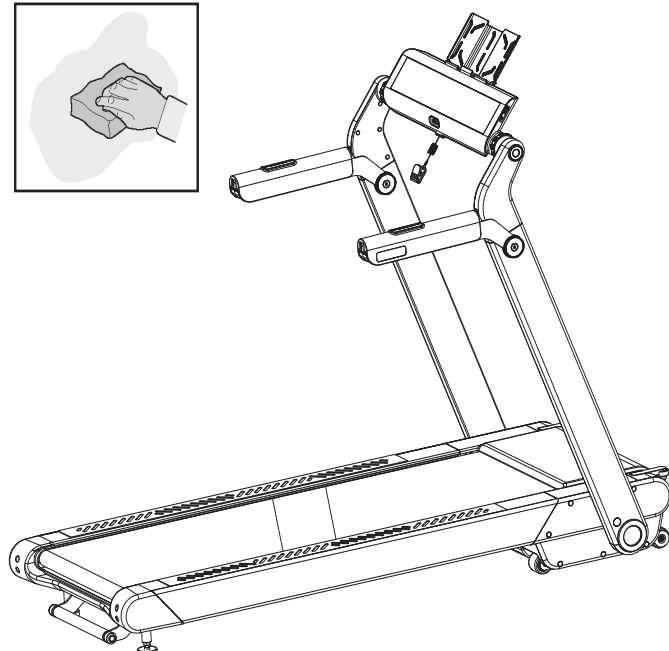
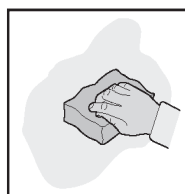


ATTENZIONE

NON utilizzare sostanze infiammabili, tossiche o nocive per la pulizia, ma soltanto prodotti a base di acqua e panni morbidi.

NON utilizzare solventi contenenti derivati del petrolio come acetone, benzene oppure oli contenenti sostanze cloriche, il tetracloruro di carbonio, l'ammoniaca che possono danneggiare e corrodere le parti di plastica.

- Il sudore è un liquido organico nel quale sono presenti sali capaci di intaccare il metallo; per questo motivo **dopo ogni sessione di allenamento**, è necessario effettuare una accurata pulizia del prodotto per rimuovere i residui di sudore facendo uso di un panno in microfibra inumidito di sapone neutro. Intervenire soprattutto sulle parti metalliche, in modo da prevenire fenomeni che pregiudicano la durata del telaio e della verniciatura che possono compromettere la garanzia.
- Per pulire la console utilizzare un panno soffice appena inumidito, per impedire di rigare le superfici lucide.
- Fare attenzione, quando si pulisce l'attrezzo a non strofinare con troppa forza sulla console.



4.1

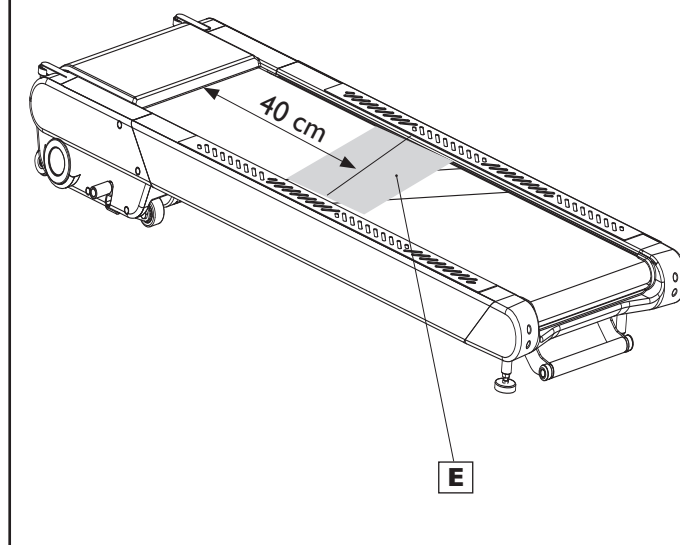
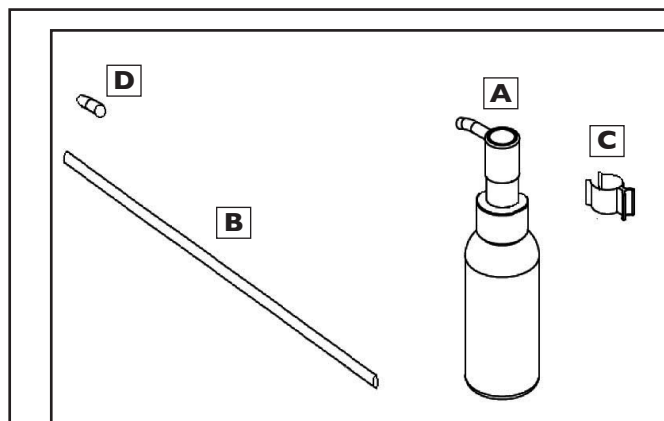
LUBRIFICAZIONE NASTRO DI CORSA



Il piano di corsa è pre-lubrificato di fabbrica e non è necessario effettuare la lubrificazione al primo utilizzo dell'attrezzo.

La lubrificazione del nastro di corsa è una operazione importante e deve essere effettuata secondo le modalità di seguito prescritte. La mancata lubrificazione del nastro di corsa comporta un maggior attrito nello scorrimento del nastro sul piano che è causa della rottura del motore, della scheda di potenza e un consumo precoce del nastro e del piano di corsa. La garanzia non copre i danni dovuti a negligenza o a mancata manutenzione.

- Per mantenere il piano e nastro di corsa in condizioni ottimali la console è dotata di un indicatore "LUBE" che ricorda la necessaria operazione di lubrificazione che deve avvenire secondo gli intervalli regolari pianificati: la lubrificazione viene richiesta ogni **300 km** percorsi.
- Prima di cominciare l'operazione di lubrificazione del piano di corsa è necessario azzerare il contatore e spegnere l'indicatore "LUBE" mantenendo contemporaneamente premuti per almeno tre secondi i tasti di selezione rapida "INCLINE 9" e "SPEED 9", fino al segnale acustico di reset; dopodiché spegnere l'attrezzo e staccare la spina dalla presa di rete.
- Per cominciare l'operazione di lubrificazione occorre preparare la bottiglietta del lubrificante **A** inserendo l'apposita cannula **B** nell'erogatore, dopodiché occorre rimuovere il blocco di sicurezza **C** e il tappo **D**.
- Sollevare il nastro ai bordi delle pedane e intervenendo ad una distanza corrispondente a circa 40 cm dal vano motore, come mostrato in figura nel punto **E**, inserire a fondo sotto al tappeto la cannula di erogazione lubrificante e fornire due pompate in corrispondenza delle zone di appoggio del piede destro e del piede sinistro.
- Dopo aver erogato il lubrificante collegare la spina di alimentazione, accendere l'attrezzo e in modalità manuale camminare sul nastro a bassa velocità per 2 o 3 minuti, così da favorire una omogenea distribuzione del lubrificante sopra al piano.



4.2

TENSIONAMENTO - CENTRATURA NASTRO



PERICOLO

Prima delle operazioni di centratura o tensionamento, spegnere l'attrezzo agendo sull'interruttore di rete e staccare la spina di alimentazione dalla presa a muro.

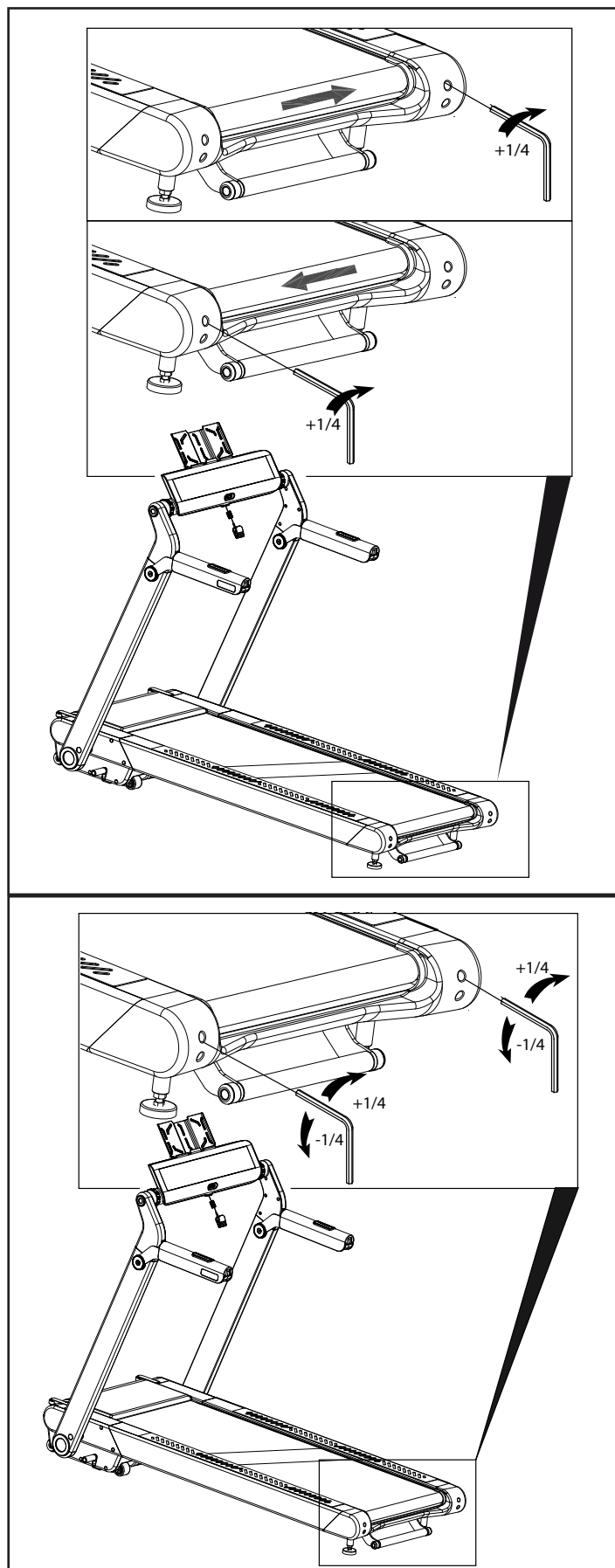
- Nel caso il nastro scorrevole tenda ad andare, durante il rotolamento, verso destra è necessario intervenire sulla vite di regolazione destra, girando in senso orario un quarto di giro per volta.
- Dopo ogni regolazione, senza salire sul piano di corsa, avviare il nastro in modalità manuale ad una velocità di 3-4 km/h per almeno due minuti, per poter verificare l'efficacia dell'intervento.
- Nel caso il nastro continui ad andare verso destra, semplicemente regolare la vite a sinistra di un quarto di giro in senso anti orario.
Le stesse regole valgono nel caso il nastro tenda ad andare verso sinistra.



ATTENZIONE

**Ruotare le viti di tensionamento per non più di 1/4 di giro alla volta.
Una eccessiva tensione del nastro può causare un precoce deterioramento delle pulegge, dei cuscinetti e del motore.**

- Nel caso il nastro dovesse risultare poco teso, avvitare in senso orario entrambe le viti di un quarto di giro; se al contrario il nastro risultasse troppo teso svitare le viti di un quarto di giro in senso antiorario.



4.3

MANUTENZIONE STRAORDINARIA

SOSTITUZIONE NASTRO DI CORSA

Il nastro di corsa si deteriora prevalentemente sotto, nella parte a contatto con il piano di corsa e va sostituito ogni **2500-3000 km**; la durata dichiarata viene tuttavia influenzata dal peso dell'utilizzatore e dalle condizioni di utilizzo.

- Un nastro usurato aumenta l'attrito con il piano di corsa e mette a rischio il motore che inizialmente si surriscalda e successivamente si danneggia irreversibilmente.
- La mancata sostituzione del nastro di corsa secondo l'intervallo previsto, comporta la decadenza della garanzia sul motore.

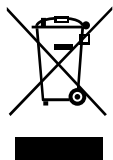
- Anche se non completamente usurato il nastro di corsa va comunque fatto sostituire ogni **5 anni** essendo i materiali che lo compongono soggetti ad invecchiamento.



La sostituzione del nastro di corsa è una operazione riservata esclusivamente al personale del Centro di Assistenza Tecnica.

5.0

MESSA FUORI SERVIZIO - SMALTIMENTO



Il simbolo del cestino dei rifiuti con una croce sopra indica che i prodotti commercializzati rientrano nel campo di applicazione della Direttiva europea RoHS per lo smaltimento dei rifiuti di natura elettrica ed elettronica (RAEE).

Questo prodotto NON deve essere smaltito come rifiuto urbano, ma deve essere smaltito separatamente (nelle nazioni dell'Unione Europea), conferendolo negli appositi centri di raccolta preposti per lo smaltimento e il riciclaggio di tali prodotti.



La marcatura CE indica che il prodotto è totalmente conforme alla direttiva RoHS 2011/65/UE e nessuna delle componenti elettriche ed elettroniche incorporate al prodotto contiene livelli superiori a quelli previsti di talune sostanze ritenute pericolose per la salute umana.

Garlando S.p.A. incoraggia il rispetto della natura e della salute umana anche al di fuori dell'Unione Europea e auspica che vengano seguite le regole locali per lo smaltimento e il riciclaggio, utilizzando, quando possibile, la raccolta differenziata delle apparecchiature elettriche ed elettroniche, nonché dei numerosi componenti (quali ferro, rame, plastiche, ecc...) che possono essere recuperati e riutilizzati.

6.0

CATALOGO RICAMBI - ORDINE PARTI DI RICAMBIO

Per ordinare parti di ricambio riferirsi al disegno in esploso che si trova alla pagina seguente.

L'ordine delle parti di ricambio deve riportare le seguenti indicazioni:

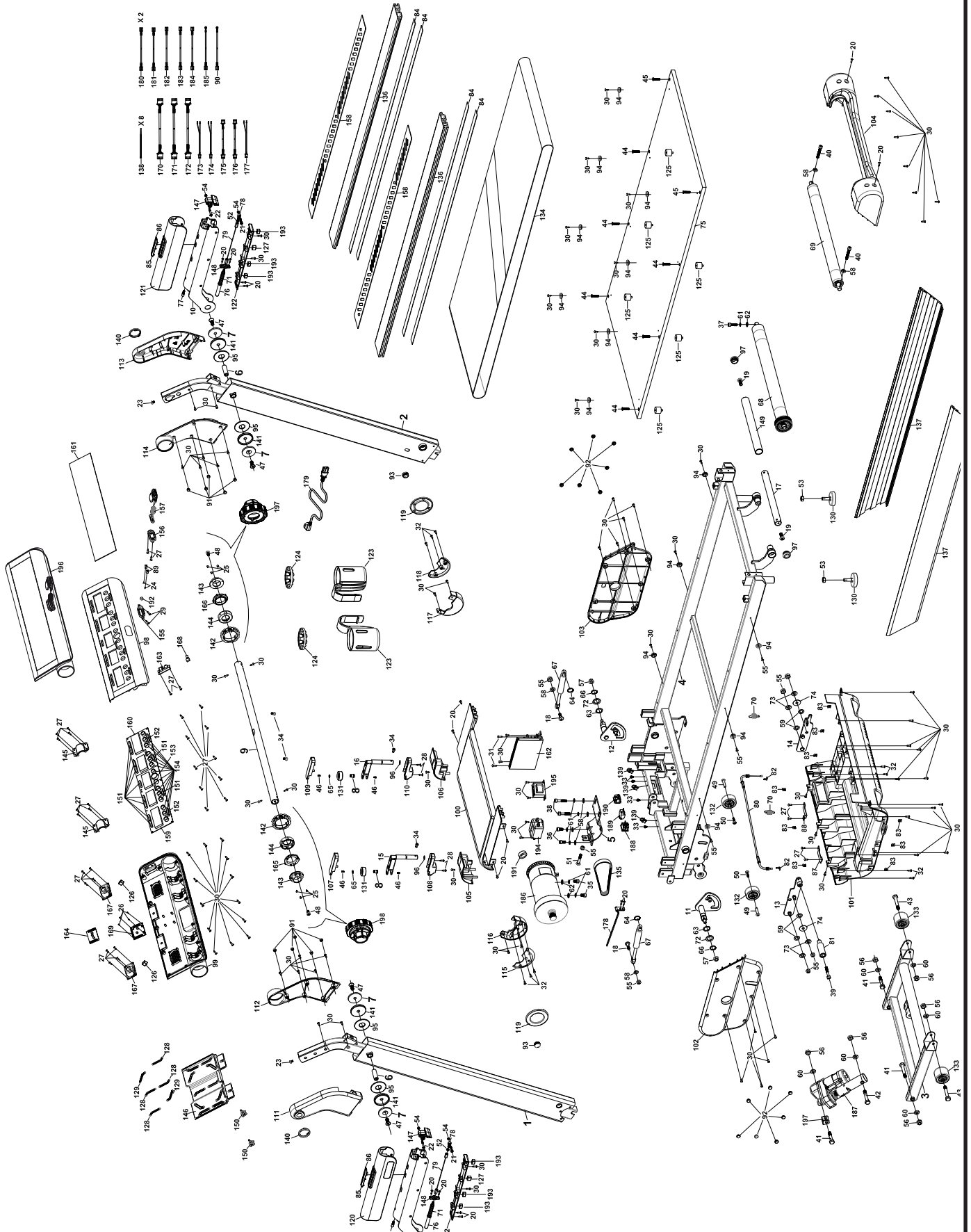
1. Marca e modello del prodotto - vedi targhetta prodotto
2. Nome del particolare da sostituire - vedi lista ricambi
3. Numero di riferimento del particolare - vedi disegno esploso
4. Quantità richiesta.
5. Recapito e informazioni per la spedizione - vedi scheda per ordine ricambi, allegata al manuale

Per maggiore chiarezza effettuare l'ordine utilizzando una copia della scheda per ordine ricambi riportata nel cartoncino allegato al presente manuale, assieme al Certificato di Garanzia.

La richiesta delle parti di ricambio deve essere effettuata tramite una richiesta scritta, via fax oppure e-mail ai riferimenti di seguito riportati:

fax +39 0143.318594
e-mail: assistenza.toorx@garlando.it

Il presente catalogo può presentare talune piccole differenze dal prodotto posseduto; possono mancare eventuali aggiornamenti che il costruttore ha applicato nel contempo. In caso di difficoltà nella comprensione di disegni e descrizioni contattare il Centro Assistenza Tecnica al numero : +39 0143/318540 (dalle ore 9:00 alle 12:00 dal lunedì al venerdì).



6.1
LISTA DEI RICAMBI

Pos.	Descrizione	Q.tà
1	Montante sx	1
2	Montante dx	1
3	Telaio inclinazione	1
4	Telaio piano di corsa	1
5	Staffa di supporto motore	1
6	Boccola cilindrica montante Ø15.8xM10x47	2
7	Rondella corrimano T5.0xØ10.2xØ53	4
8	Cilindro Ø12xØ10xM5x15	2
9	Barra di supporto console	1
10	Corrimano	2
11	Asse di rotazione montante sx	1
12	Asse di rotazione montante dx	1
13	Staffa di collegamento sx	1
14	Staffa di collegamento dx	1
15	Staffa di alloggiamento per ruota di appoggio sx	1
16	Staffa di alloggiamento per ruota di appoggio dx	1
17	Maniglione posteriore	1
18	Vite M8 x 30	2
19	Vite M10 x 30 - P1.5	2
20	Vite M4 x 12	16
21	Vite M5 x 30	2
22	Vite M5 x 36 - P0.8	2
23	Vite M6 x 10	2
24	Vite autofilettante ST2.0 x 5	2
25	Vite autofilettante ST2.0 x 8	6
26	Vite autofilettante ST2.5 x 8	4
27	Vite autofilettante ST2.9 x 8	26
28	Vite autofilettante ST2.9 x 14	4
29	Vite autofilettante ST3.9 x 10	2
30	Vite autofilettante ST3.9 x 14	101
31	Vite autofilettante ST3.9 x 20	2
32	Vite autofilettante ST3.9 x 14	10
33	Vite M4 x 10	4
34	Vite M6 x 10	4
35	Vite M8 x 12	2
36	Vite M8 x 16	2
37	Vite M8 x 30	1
38	Vite M8 x 35 - P1.35	2
39	Vite M8 x 40	1
40	Vite M8 x 55	1
41	Vite M10 x 50	3
42	Vite M10 x 60	1
43	Vite M10 x 65	2
44	Vite M6 x 20	6
45	Vite M6 x 25	2
46	Vite M5 x 8 - P0.8	4
47	Vite M10 x 25 - P1.25	4
48	Vite M8 x 12	2
49	Vite M6 x 33	2
50	Vite M6 x 25	2
51	Vite M8 x 55	1
52	Dado M6	2
53	Dado M10	2
54	Dado autobloccante M5	4
55	Dado autobloccante M8 x 7T	7
56	Dado autobloccante M10 x 9T	6
57	Dado autobloccante M10 x P1.25 x 10T	2

Pos.	Descrizione	Q.tà
58	Rondella piana Ø8.5 x Ø17 x 2T	8
59	Rondella piana Ø8 x Ø22 x 2T	4
60	Rondella piana Ø10 x Ø20 x 2T	6
61	Rondella spaccata Ø8.5 x Ø13.5 x 2.5T	7
62	Rondella curva Ø8 x Ø19 x 2T	3
63	Rondella ondulata Ø20.5 x Ø30 x 0.3T	2
64	O-ring Ø7.4 x Ø9.38 x 0.8T	2
65	O-ring Ø9.3 x Ø11.5 x 1T	2
66	Anello Ø18.5 x Ø22.5 x 1T	2
67	Pistone a gas rallentamento caduta montante	2
68	Rullo anteriore con puleggia	1
69	Rullo posteriore	1
70	Molla montanti	2
71	Molla corrimano	2
72	Rondella asse di rotazione Ø30xØ20.5xT2.0	2
73	Rondella di separazione Ø22xØ12.2xT0.5	4
74	Rondella Ø30xØ8.5xT0.5	2
75	Piano di corsa	1
76	Bullone di fissaggio molla corrimano	2
77	Bullone posizionamento corrimano	2
78	Tirante in acciaio per sblocco corrimano	2
79	Cavo in acciaio per sblocco corrimano	2
80	Cavo d'acciaio con guaina 550 mm	1
81	Pedale di sblocco montanti	1
82	Blocchetto di attacco cavo d'acciaio	2
83	Clip filettata di fissaggio vano motore	9
84	Strisce biadesive fissaggio antiscivolo pedane	4
85	Sensore rilevazioni pulsazioni - piastra sx	2
86	Sensore rilevazioni pulsazioni - piastra dx	2
87	Inserito sx copertura inferiore vano motore	1
88	Inserito dx copertura inferiore vano motore	1
89	Rondella in rame Ø33 x Ø7 x 0.3T	2
90	Cavo di messa a terra 100 mm	1
91	Tappo tondo PVC per rivestimenti montanti	10
92	Tappo tondo PVC per fiancate copri motore	14
93	Tappo tondo PVC per base montanti	2
94	Blocchetto tondo fissaggio coperture laterali	14
95	Rondella larga per asse rotazione corrimano	4
96	O-ring Ø16 x Ø13 x Ø1.5	1
97	Borchia per maniglione posteriore	2
98	Copertura superiore console	1
99	Copertura inferiore console	1
100	Copertura superiore vano motore	1
101	Copertura inferiore vano motore	1
102	Fiancata sx vano motore	1
103	Fiancata dx vano motore	1
104	Copertura rullo posteriore	1
105	Angolare sx copertura vano motore sup.	1
106	Angolare dx copertura vano motore sup.	1
107	Copertura sup. ruota di appoggio sx	1
108	Copertura inf. ruota di appoggio sx	1
109	Copertura sup. ruota di appoggio dx	1
110	Copertura inf. ruota di appoggio dx	1
111	Copertura superiore esterna montante sx	1
112	Copertura superiore interna montante sx	1
113	Copertura superiore esterna montante dx	1
114	Copertura superiore interna montante dx	1
115	Copertura inferiore esterna montante sx	1

Pos.	Descrizione	Q.tà
116	Copertura inferiore interna montante sx	1
117	Copertura inferiore interna montante dx	1
118	Copertura inferiore interna montante sx	1
119	Anello decorativo inferiore montanti	2
120	Copertura superiore corrimano sx	1
121	Copertura superiore corrimano dx	1
122	Copertura inferiore corrimano	2
123	Porta oggetti/borracce	2
124	Inserto in gomma per porta oggetti/borracce	2
125	Supporto ammortizzante piano di corsa	6
126	Piastrino in gomma	2
127	Gommino di appoggio corrimano	2
128	Lastra in gomma A supporto tablet	4
129	Lastra in gomma B supporto tablet	2
130	Piedino di livellamento	2
131	Ruota per scorrimento laterale	2
132	Ruota di spostamento avanti/indietro	2
133	Ruota per telaio inclinazione	2
134	Nastro di corsa	1
135	Cinghia di trasmissione	1
136	Pedana laterale	2
137	Copertura laterale telaio	2
138	Fascetta per cavi	8
139	Clip ferma cavi innestabile	3
140	Anello decorativo copertura est. montante	1
141	Anello decorativo asse rotazione corrimano	4
142	Anello di regolazione velocità e inclinazione	2
143	Ghiera esterna barra di supporto console	2
144	Ghiera interna barra di supporto console	2
145	Morsetto fissaggio console	2
146	Pannello di supporto tablet	1
147	Levetta di sgancio corrimano	2
148	Trampolino	2
149	Rivestimento maniglione posteriore	1
150	Pomello per fissaggio supporto tablet	2
151	Barra luminosa rettangolare 1	11
152	Barra luminosa rettangolare 2	2
153	Barra luminosa tonda 1	1
154	Barra luminosa tonda 2	14
155	Cornice di fissaggio case chiave si sicurezza	1
156	Case chiave si sicurezza	1
157	Chiave di sicurezza	1
158	Adesivo anti scivolo per pedana	2
159	Scheda elettronica console - sezione sx	1
160	Scheda elettronica console - sezione dx	1
161	Pannello in plexiglass	1
162	Scheda elettronica di potenza	1
163	Scheda elettronica presa USB	1
164	Ricevitore HR per fascia toracica	1
165	Rotella di regolazione inclinazione	1
166	Rotella di regolazione velocità	1
167	Altoparlante	2
168	Dongle TRX App Gate 3.0 (optional)	1
169	Scheda elettronica amplificatore audio	1
170	Cablaggio inferiore console 1600 mm	1
171	Cablaggio superiore console 700 mm	1
172	Cablaggio console 200 mm	1

Pos.	Descrizione	Q.tà
173	Cablaggio superiore sensori puls. 700 mm	2
174	Cablaggio inferiore sensori puls. 1000 mm	1
175	Cablaggio scheda amplificatore audio 300 mm	1
176	Cablaggio uscita audio 1900 mm	1
177	Cablaggio chiave di sicurezza 300 mm	1
178	Cablaggio sensore di velocità 1200 mm	1
179	Cavo di alimentazione	1
180	Cavo blu 200 mm	2
181	Cavo blu 100 mm	1
182	Cavo marrone 200 mm	1
183	Cavo marrone 100 mm	1
184	Cavo marrone 100 mm	1
185	Cavo di messa a terra 100 mm	1
186	Motore principale	1
187	Motore inclinazione	1
188	Interruttore On/Off	1
189	Magnetotermico di protezione	1
190	Presa di alimentazione da pannello	1
191	Anello magnetico	1
192	Magnete per sensore di velocità	1
193	Magneti di fissaggio corrimano	6
194	Filtro di rete	1
195	Trasformatore di rete	1
196	Console completa	1
197	Assieme anello regolazione velocità	1
198	Assieme anello regolazione inclinazione	1

Art.1 DEFINIZIONI

- 1.1 Prodotti:** per Prodotti si intendono i Prodotti Fitness Home ossia le apparecchiature sportive commercializzate da GARLANDO SPA con il marchio Toorx, per l'esercizio fisico del corpo per uso domestico e per un uso esclusivamente sportivo ed assolutamente NON terapeutico e/o riabilitativo.
- 1.2 Garanzia:** per Garanzia si intende la garanzia convenzionale proposta da GARLANDO SPA alle condizioni di seguito riportate.
- 1.3 Difetto di Conformità:** l'inedoneità del Prodotto all'uso per il quale esso è stato specificatamente progettato e realizzato.
- 1.4 Consumatore:** si intende per Consumatore qualsiasi persona fisica che acquisti i Prodotti per utilizzo privato.
- 1.5 CAT:** si intende il Centro di Assistenza Tecnica autorizzato ad interventi di riparazione e/o sostituzione del Prodotto da parte di GARLANDO SPA.
- 1.6 Tagliando di Garanzia:** si intende il modulo da compilarsi online sul sito: www.toorx.it o, in caso di impossibilità di utilizzo del servizio online, il modulo cartaceo allegato al presente manuale da compilarsi e spedire a GARLANDO SPA.
- 1.7 Richiesta di Intervento:** si intende la procedura di denuncia di difetto di conformità e richiesta di intervento, effettuata compilando l'apposito modulo sul portale: www.assistenza.garlando.it o, in caso di impossibilità di utilizzo del servizio online, contattando il numero 0143/318540 dalle ore 9 alle ore 12, dal Lunedì al venerdì.
- 1.8 Manuale d'Istruzioni:** si intende per Manuale d'istruzioni il libretto consegnato al Consumatore in cui sono descritte le istruzioni, indicazioni ed avvertenze finalizzate a consentire la corretta installazione ed il regolare funzionamento del Prodotto, nonché della sua manutenzione.

Art.2 DURATA DELLA GARANZIA CONDIZIONI DELLA SUA VALIDITÀ E DECADENZE

- 2.1** GARLANDO SPA garantisce l'inedoneità del Prodotto all'uso per il quale esso è stato specificamente concepito e progettato, ossia all'uso sportivo, ed in particolare garantisce il Prodotto contro gli eventuali difetti di conformità per 24 mesi dalla consegna. La presente Garanzia è l'unica prestata da GARLANDO SPA: nessun terzo, ivi espressamente compresi i rivenditori autorizzati ed i CAT, può modificare i termini della Garanzia o rilasciare, in qualsiasi forma, altre dichiarazioni di garanzia.
- 2.2** La presente Garanzia è valida ed efficace con riferimento al Prodotto della GARLANDO SPA acquistato dal Consumatore in Italia esclusivamente presso un rivenditore autorizzato e lascia impregiudicati i diritti riconosciuti al Consumatore dalla Legge italiana e dalle disposizioni delle direttive europee.
- 2.3** Fatto salvo quanto previsto dai successivi punti 2.10, 2.11, 2.12 in tema di denuncia di eventuali difetti di conformità, il Consumatore è tenuto a comprovare, mediante documento rilasciato dal rivenditore autorizzato (ad esempio: scontrino fiscale) la data in cui è stata effettuata la consegna del Prodotto, il nominativo del rivenditore autorizzato e gli estremi identificativi del Prodotto. Ai fini dell'operatività della Garanzia, pertanto, è necessario che la documentazione di cui sopra, unitamente alla Garanzia, allegata al presente manuale, sia debitamente conservata.
- 2.4** Al fine di permettere la migliore operatività della Garanzia convenzionale, si richiede al Consumatore di provvedere alla compilazione online del Tagliando di Garanzia sul sito: www.toorx.it o, in caso di impossibilità di utilizzo del servizio online, alla spedizione del tagliando di Garanzia cartaceo, debitamente compilato, via posta all'indirizzo GARLANDO SPA - Via Regione Piemonte, 32 - Zona industriale, D1 - 15068 Pozzolo Formigaro (AL).
- 2.5** La Garanzia comprende la riparazione o la sostituzione gratuita delle parti componenti il Prodotto, che presentino difetti di conformità regolarmente e tempestivamente denunciati dal Consumatore mediante il tempestivo invio della Richiesta di Intervento debitamente compilata e sottoscritta, riscontrati dal personale del CAT ed imputabili ad un'azione o ad un'omissione del produttore. Si provvederà alla sostituzione dell'intero Prodotto, in luogo della riparazione o della sostituzione di singoli componenti, nel caso in cui tali ultimi rimedi siano oggettivamente impossibili o eccessivamente onerosi.
- 2.6** Conformemente alle indicazioni del "Codice del Consumo", si presume che i difetti di conformità manifestatisi entro SEI mesi dalla consegna del Prodotto esistessero già a tale data, a meno che tale ipotesi sia incompatibile con la natura del Prodotto o del difetto di conformità. Decorso tale termine resta onere del Consumatore fornire elementi di prova circa l'esistenza del difetto di conformità al tempo della consegna del Prodotto.
- 2.7** La sostituzione dell'intero Prodotto o di un suo componente non comporta una proroga della Garanzia. La Garanzia avrà termine alla scadenza dei 24 mesi dalla data di consegna del Prodotto originario.
- 2.8** Nel periodo coperto dalla Garanzia, le prestazioni oggetto della stessa saranno effettuate integralmente ed a titolo completamente gratuito dai CAT.
- 2.9** Qualora non fosse possibile provvedere alla riparazione direttamente presso il domicilio del Consumatore, nell'eventualità in cui il Prodotto o suoi componenti fossero da sottoporre a riparazione presso la stessa sede di GARLANDO SPA - Via Regione Piemonte, 32 - D1 - 15068 Pozzolo Formigaro (AL), sarà cura e spese del Consumatore provvedere alla spedizione del Prodotto da ripararsi o sostituirsi presso la suddetta sede. In tale eventualità tutti i rischi correlati al trasporto del Prodotto saranno posti a carico del Consumatore ed in ogni caso GARLANDO SPA non risponderà di eventuali danni arrecati al Prodotto o ai suoi componenti dal trasporto effettuato dal Corriere e/o Vettore. Qualora il Consumatore risulti irreperibile al momento della consegna presso il suo domicilio del Prodotto riparato o sostituito da parte del Corriere e/o del Vettore incaricato da GARLANDO SPA, saranno posti a suo carico i corrispettivi dovuti a Corriere/Vettore relativi alle successive spedizioni, corrispettivi che dovranno essere liquidati al Corriere/Vettore direttamente dal Consumatore all'atto della consegna del Prodotto.

- 2.10** Il Consumatore decade dai diritti di cui alla Garanzia, ove non denunci il difetto di conformità entro il termine di DUE mesi dalla scoperta dello stesso secondo le modalità descritte all'Art. 1.7 - "Richiesta di Intervento".
- 2.11** Ricevuta la denuncia, e verificata la ricorrenza dei presupposti per l'operatività della Garanzia, il CAT prenderà contatto con il Consumatore fissando apposito appuntamento presso il suo domicilio, ove sarà effettuato il relativo intervento entro un congruo termine. A tal fine la congruità del termine è valutata in relazione ai tempi normalmente occorrenti per provvedere all'intervento da parte del CAT presso il domicilio del Consumatore e/o alle eventuali occorrenti spedizioni di Prodotti o di componenti dei medesimi.
- 2.12** E' obbligo del Consumatore rendersi reperibile presso il proprio domicilio in occasione dell'appuntamento prefissato con il CAT. Nell'eventualità in cui tale obbligo non fosse rispettato GARLANDO SPA si riserva di ripetere le spese e competenze da essa corrisposte al proprio CAT in relazione all'intervento programmato e non eseguito per fatto imputabile al Consumatore.

Art.3 ESCLUSIONI DELLA GARANZIA

- 3.1** La Garanzia è espressamente **esclusa** nei casi di:
- mancata osservanza delle istruzioni, indicazioni ed avvertenze finalizzate a consentire la corretta installazione/montaggio ed il regolare funzionamento del Prodotto;
 - trascuratezza e/o negligenza nell'uso e nella manutenzione del Prodotto;
 - uso del Prodotto a scopi terapeutici e/o riabilitativi;
 - uso improprio del Prodotto;
 - manomissioni del Prodotto;
 - uso del Prodotto per finalità diverse da quelle per le quali il Prodotto è stato specificatamente concepito/progettato;
 - danni causati dal trasporto o dalla spedizione del Prodotto;
 - danni causati da difetti della rete di distribuzione elettrica: sovracorrenti, sovratensioni, causate anche da scariche atmosferiche;
 - riparazione eseguita da centri assistenza non autorizzati da GARLANDO SPA;
 - riparazione del prodotto da parte dell'utilizzatore stesso, tranne il caso in cui l'operazione di riparazione/sostituzione parti è autorizzata dal Centro Assistenza GARLANDO SPA;
 - difetti di conformità che, per qualsiasi motivo, non possono in alcun modo farsi risalire ad azioni od omissioni del produttore.
- 3.2** Le regole di corretta installazione/montaggio, uso e manutenzione del Prodotto sono contenute nel presente manuale d'istruzioni, che costituisce parte integrante della Garanzia.
- 3.3** Si intende che l'usura conseguente al normale utilizzo del Prodotto e dei suoi componenti **NON** può in alcun modo configurare difetto di conformità e non può pertanto essere coperta dalla presente Garanzia.
- Con riferimento al Prodotto TAPIS ROULANT, si specifica che i fenomeni di usura per normale utilizzo riguardano in particolare i seguenti componenti: rulli, piano di corsa, nastro, grip, cinghia, guarnizioni, manopole, parti asportabili, accessori e materiali di consumo in genere.
 - Con riferimento al Prodotto BIKE, si specifica che i fenomeni di usura per normale utilizzo riguardano in particolare i seguenti componenti: pedali e cinghietti, sella, cinghia di trasmissione, guarnizioni, manopole, parti asportabili, accessori e materiali di consumo in genere.
- 3.4** La Garanzia **NON** copre gli interventi inerenti all'installazione del Prodotto ed all'allacciamento agli impianti di alimentazione.

Art.4 UTILIZZO PREVISTO E UTILIZZO IMPROPRIO DEL PRODOTTO

- 4.1** In considerazione dell'inedoneità all'uso esclusivamente sportivo del presente Prodotto, GARLANDO SPA raccomanda il suo utilizzo a seguito del rilascio da parte di un medico di apposito certificato di idoneità fisica.
- 4.2** GARLANDO SPA declina ogni responsabilità per eventuali danni che possano, direttamente o indirettamente, derivare a persone, animali domestici e cose in conseguenza dell'inosservanza di tutte le istruzioni, indicazioni ed avvertenze contenute nell'apposito manuale d'istruzioni.
- 4.3** In particolare si dichiara che il Prodotto è assolutamente inidoneo ad uso terapeutico e/o riabilitativo e che l'eventuale verifica di infortuni od insorgenza di patologie correlate a tale indebito utilizzo non potrà in alcun modo essere imputata al produttore.

Art.5 DANNI CAUSATI DAI CAT

- 5.1** GARLANDO SPA non sarà responsabile per i danni a persone, animali domestici e cose eventualmente causati da uno dei CAT, in occasione dell'intervento di riparazione del Prodotto e/o sostituzione dello stesso o di un suo componente; per l'effetto il Consumatore si impegna ad indirizzare eventuali richieste risarcitorie direttamente ai CAT, rinunciando a qualunque azione e/o pretesa nei confronti di GARLANDO SPA.

Art.6 TERMINE FINALE DELLA GARANZIA

- 6.1** Salvo quanto previsto dalle precedenti clausole, trascorso il periodo di ventiquattro mesi di garanzia, ogni intervento di riparazione e/o sostituzione di componenti del Prodotto sarà posto totalmente a carico del Consumatore.



GARLANDO SPA

Via Regione Piemonte, 32 - Zona Industriale D1

15068 - Pozzolo Formigaro (AL) - Italy

www.toorx.it - info@toorx.it