

Roberto Sport srl

Via A. Casale 63/A (Zona Industriale), 10010 Lessolo, TO

ITALY

P.I. 05961970018

Tel. +39 0125 58848 - Fax +39 0125 58851

info@robertosport.it / www.robertosport.it / 



CHAMPION

Vi ringraziamo per aver scelto un prodotto Roberto Sport. I nostri articoli si distinguono per la cura nei particolari e per la qualità dei materiali. La nostra azienda è produttrice di calciabalilla, carambole e hockey da più di 50 anni e grazie alla propria esperienza e alla capacità di adattare le innovazioni tecniche ai propri prodotti ha portato il calciabalilla *"Made in Italy"* in tutto il mondo.

AVVERTENZE IMPORTANTI

Il calciabalilla viene consegnato imballato in un cartone con le aste e le gambe da assemblare, mentre il mobile è completamente assemblato. Le operazioni di assemblaggio sono molto semplici e richiedono circa 40 minuti. Le istruzioni da eseguire sono elencate nei box sottostanti.



Le operazioni di disimballo e di assemblaggio devono essere eseguite da una persona adulta. Attenzione a tenere i bambini lontani durante le operazioni di montaggio per non che vengano urtati accidentalmente, inoltre durante le fasi di assemblaggio sono presenti piccole parti, quali viti dadi etc. che potrebbero essere ingerite.

CURA E MANUTENZIONE



Il modello da Lei acquistato è da interno, la invitiamo quindi ad installare il calcio balilla in ambienti chiusi, al riparo da umidità e dai raggi solari.

Per avere sempre prestazioni ottimali Vi consigliamo di pulire regolarmente il Vostro calcio balilla con un panno umido per eliminare la polvere. Per sporchi più resistenti potete utilizzare dei normali detersivi per la casa che non contengano abrasivi. Se volete avere sempre la massima scorrevolezza delle aste, Vi consigliamo di lubrificare periodicamente la parte di asta a contatto con le boccole e l'astina interna con uno spray al silicone. La **ROBERTO SPORT** ne commercializza uno appositamente prodotto per noi e testato per ottenere i migliori risultati. Vi invitiamo a non utilizzare alcun tipo di grasso che attirando polvere e sporco potrebbero bloccare lo scorrimento dell'asta. Tutti i modelli con gettoniera sono dotati di due serrature per permettere l'accesso alla parte interna del mobile. **Prima di aprire il mobile assicurarsi che non ci siano bambini nei pressi.** Inoltre è necessario prestare attenzione ai bordi delle parti metalliche che potrebbero essere taglienti.

Per qualsiasi problema o se desiderate avere maggiori informazioni Vi invitiamo a visitare il nostro sito: www.robertosport.it




GARANZIA

Roberto Sport garantisce i suoi articoli per 2 anni dalla data di acquisto. La garanzia copre i difetti di produzione, in nessun caso copre danni causati da un utilizzo improprio o da attribuire alla normale usura. I difetti devono essere comunicati entro due mesi dall'individuazione dello stesso, inviandone comunicazione scritta al rivenditore dove si è acquistato il tavolo. La Roberto Sport si impegna a ripristinare il tavolo, senza alcuna spesa per l'acquirente, riparando o sostituendo la parte danneggiata o offrendo uno sconto.



MATERIALE IN DOTAZIONE


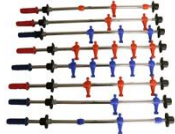
La viteria per il montaggio delle gambe con le palline e la bomboletta sono disponibili all'interno del cassetto monete.

1		Bomboletta lubrificante
10		Palline
1		Serie di segnapunti

Montaggio gambe Champion - Competition - Professional Revolution				
2	4	8	8	4
				
Traversa in ferro	Gambe in ferro	Dado autobloccante 10	Rondelle 10x30	Viti traversa 8x120
4	4	4	1	
				
Rondelle in plastica	Piedini diam. 80 con tappo	Rondelle 12x32	Chiave a brugola da 6	

Montaggio gambe Top Revolution				
16	4	4	4	1
				
Viti 8x35mm testa brugola	Piedino regolabile	Tronchetto filettato con dado	Rondelle per piedino 12x36	Chiave a brugola da 5

Per aste

35		Vite per boccole 5x20
1		Serie aste compete

Per copribocca

7		Viti 4,5x16
---	---	-------------

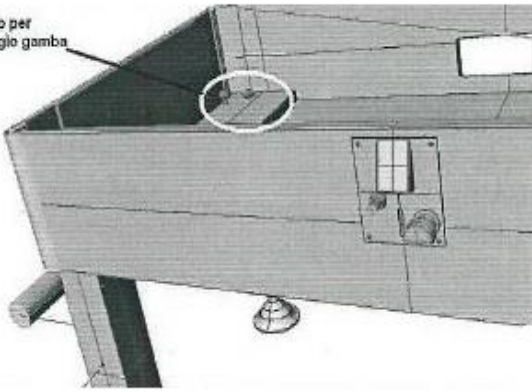
ISTRUZIONI MONTAGGIO

Leggere e conservare le presenti istruzioni per future referenze.

Montaggio gambe e gettoniera per Champion – Competiton – Professional Revolution

FISSAGGIO GAMBA AL TAVOLO

Dettaglio per
montaggio gamba



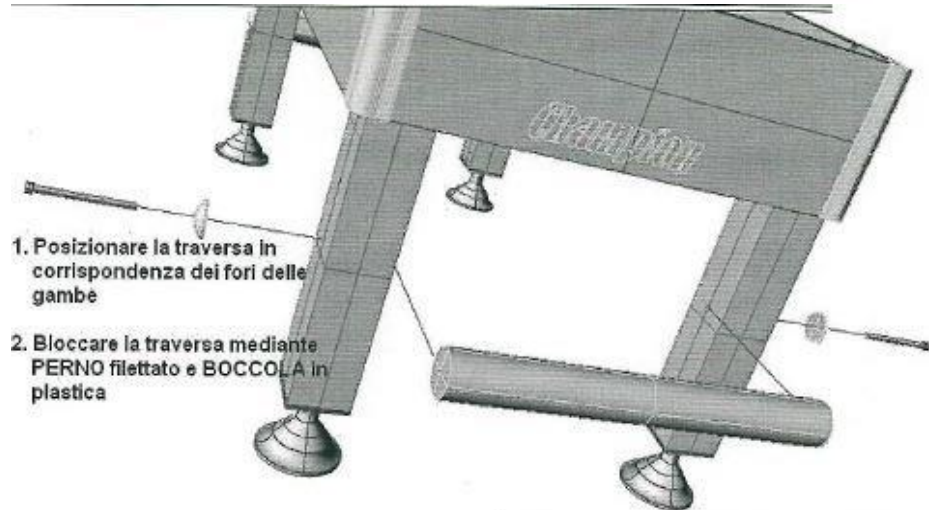
1. Inserire i perni della gamba all'interno dei fori del tavolo
2. Avviare RONDELLA e DADO senza stringere per permettere il fissaggio della traversa



FISSAGGIO DEL PIEDINO

1. Avvitare il piedino nella parte inferiore della gamba del calcetto

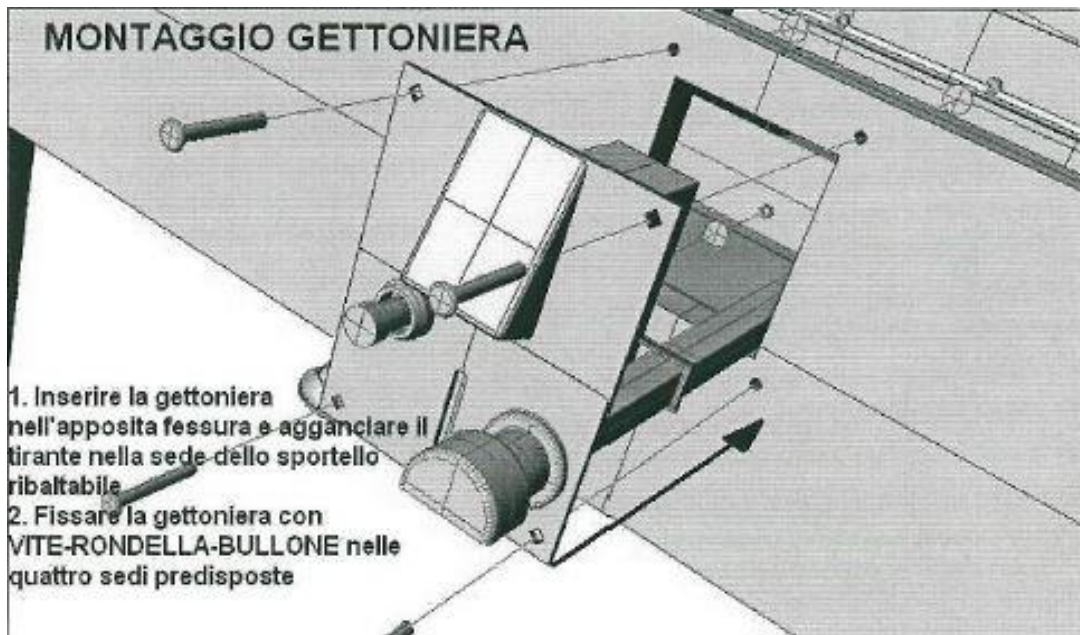
2. una volta che il tavolo è in piano BLOCCARE IL DADO CONTRO LA RONDELLA in modo da fermarlo nella posizione desiderata



1. Posizionare la traversa in corrispondenza dei fori delle gambe
2. Bloccare la traversa mediante PERNO filettato e BOCCOLA in plastica

MONTAGGIO GETTONIERA

1. Inserire la gettoniera nell'apposita fessura e agganciare il tirante nella sede dello sportello ribaltabile
2. Fissare la gettoniera con VITE-RONDELLA-BULLONE nelle quattro sedi predisposte



Montaggio gambe e gettoniera per Top Revolution

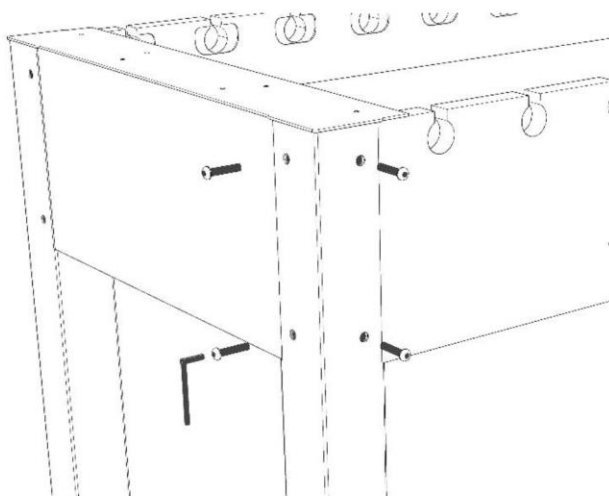
Unire i due dischi che formano il piedino.



In seguito collocare all'interno della sede arrotondata nel centro del piedino, la testa sferica del tronchetto filettato e battere con un martello affinché si agganci (lasciare il dado sull'estremità del tronchetto come da foto per non danneggiare lo stesso)



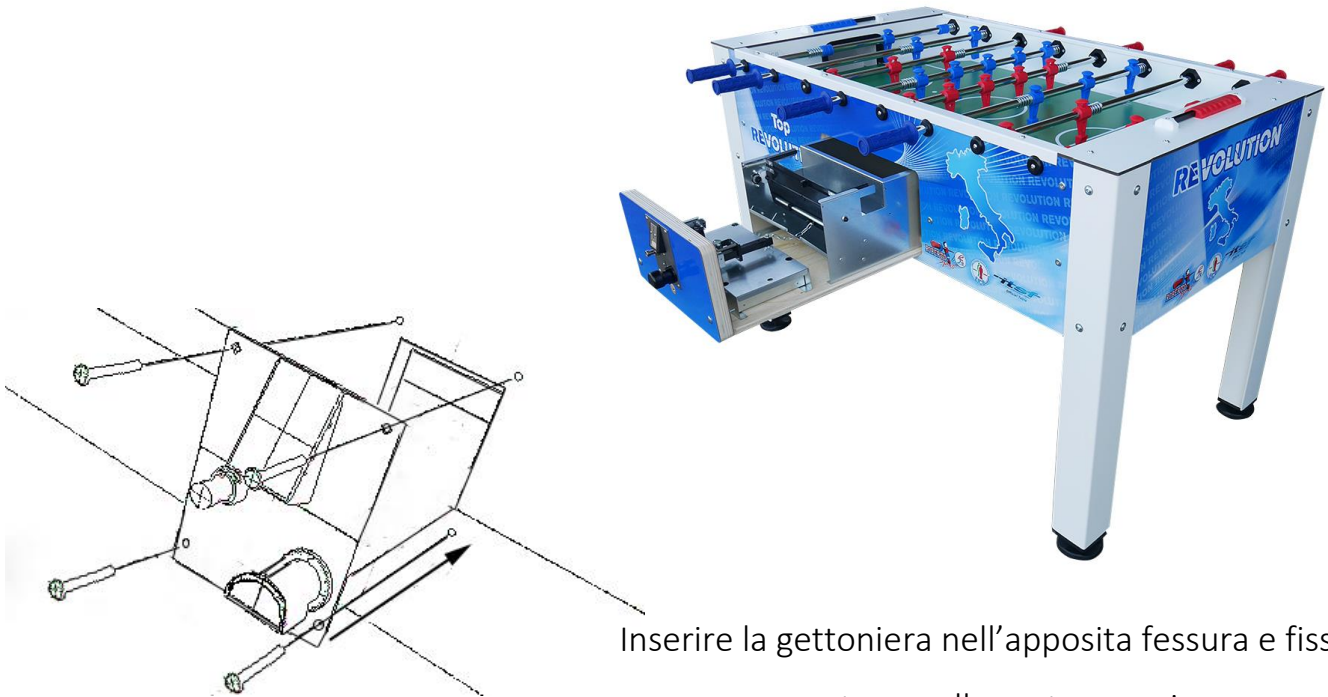
Avvitare il dado fino in fondo al tronchetto filettato, inserire la rondella e avvitare il piedino sulla gamba



Fissare le gambe del mobile avvitando le viti 8x35 utilizzando l'apposita chiave a brugola

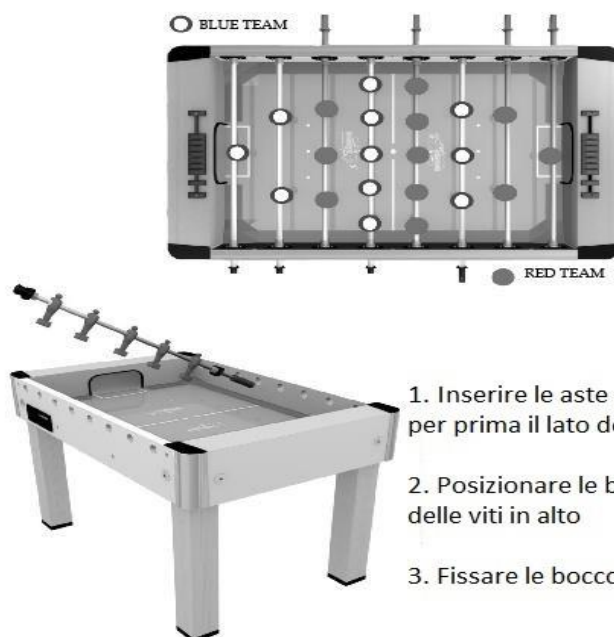
Attenzione: l'imboccatura della vite deve avvenire manualmente e non attraverso l'utilizzo di avvitatore

MONTAGGIO GETTONIERA



Inserire la gettoniera nell'apposita fessura e fissare la catena nella parte superiore dell'asta tiro gettoniera con l'apposita viteria
Fissare poi la gettoniera utilizzando la vite, la rondella e il bullone, all'interno dei 4 fori

Montaggio aste

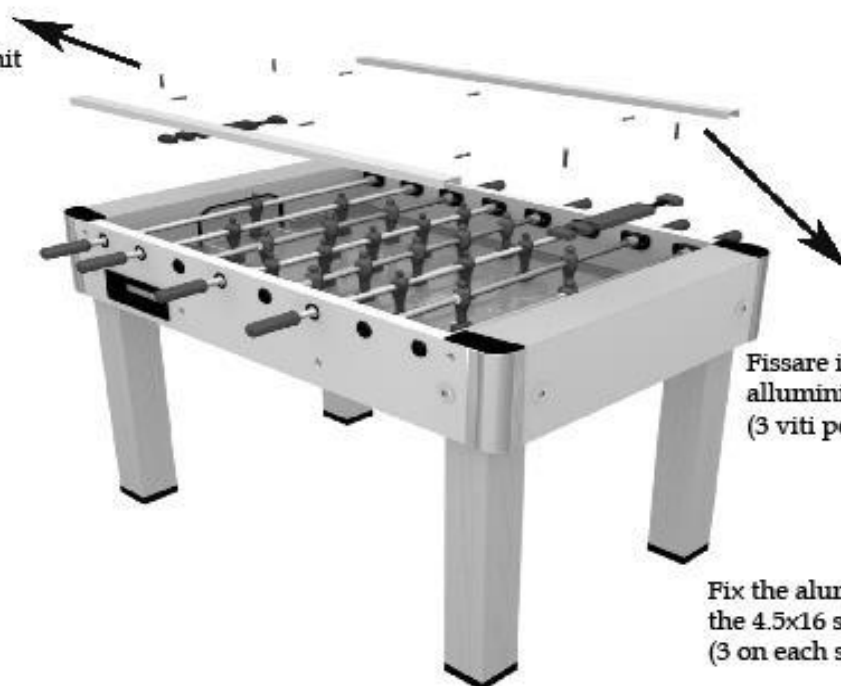


1. Inserire le aste nei fori infilando per prima il lato dell' manopola
2. Posizionare le boccole con i fori delle viti in alto
3. Fissare le boccole con la vite 5x20

Montaggio alluminio copriboccola

Fissare il segnapunti
con le relative viti

Fix the scoring unit
using its screws



Fissare il copriboccola in
alluminio con le viti 4.5x16
(3 viti per lato)

Fix the aluminium edge with
the 4.5x16 screws
(3 on each side)



Scansiona il codice QR per la
gestione dei nostri imballi